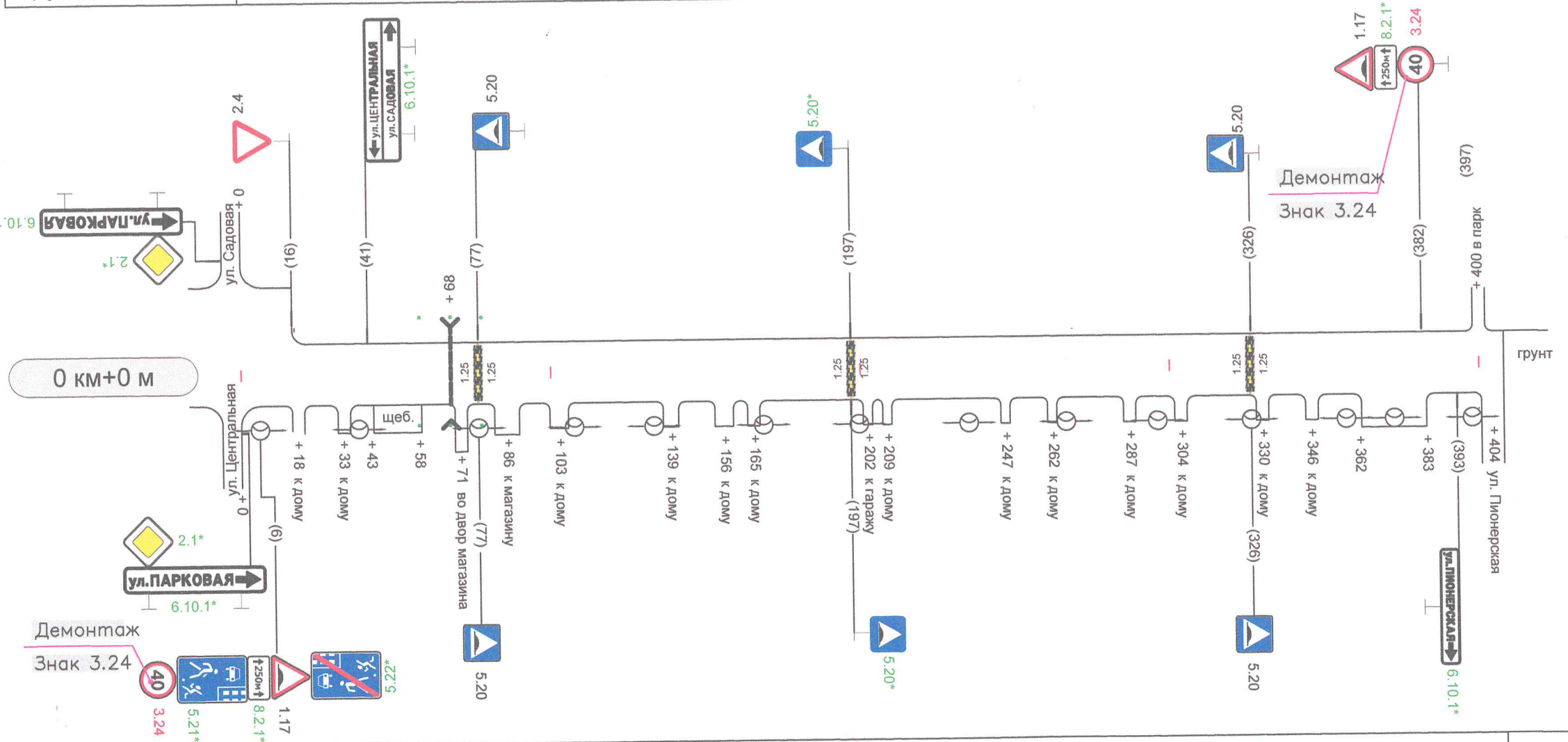


ул. ПАРКОВАЯ
(д. Глинки)

**Схема размещения технических средств организации
дорожного движения
Эскизы знаков индивидуального проектирования
Ведомости размещения ТС ОДД**

Тротуары слева	
Дорожные ограждения и направляющие устройства	Проект. Сигн. ст., 3 шт 58 - 78
Дорожные ограждения и направляющие устройства по осевой	
Горизонтальная дорожная разметка	3-я от осевой
	2-я от осевой
	1-я от осевой
Элементы дороги в плане	
Элементы дороги в продольном профиле	



Горизонтальная дорожная разметка	Осевая линия	
	1-я от осевой	
	2-я от осевой	
	3-я от осевой	
Дорожные ограждения и направляющие устройства	Проект. Сигн. ст., 3 шт 58 - 78	
Тротуары справа		

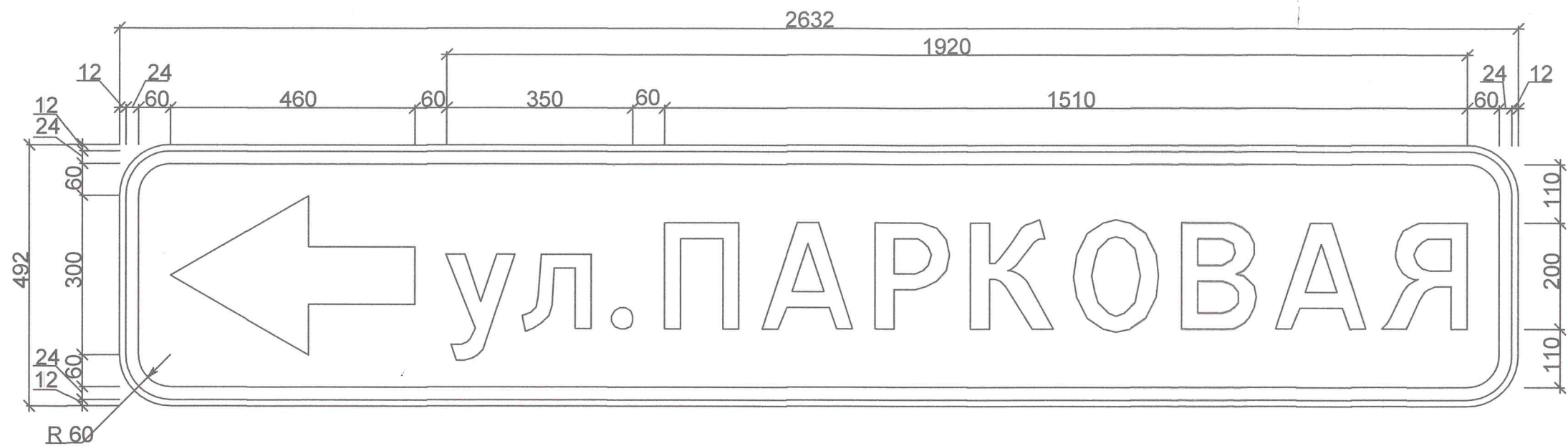


Таблица используемых букв и символов

Буква или символ	Высота прописной буквы	Ширина литерной площадки	Левый полу-пробел	Правый полу-пробел	Сокр. литерная площадка
.	200	66	14	12	да
А	200	206	18	18	да
В	200	184	26	18	да
К	200	198	24	18	да
л	200	160	6	24	да
О	200	198	20	18	да
П	200	192	26	26	да
Р	200	180	24	16	да
У	200	148	12	10	да
Я	200	196	12	24	да

ЭСКИЗ ЗНАКА



Примечание

Номер знака: 6.10.1 Указатель направлений
 Щит: 2632 x 492 мм
 Фон: Белый
 Площадь: 1,29 кв м
 Масштаб: 1 : 10
 Количество: 1

Изм.	Лист	№ документа	Подпись	Дата	Проект организации дорожного движения на автомобильных дорогах общего пользования МО "Федоровское сельское поселение" 6.10.1 Указатель направлений 2632 x 492 мм ул. Парковая км 0+000 (слева)	Стадия	Лист	Листов
Разработал		Алексеева	<i>[Signature]</i>	12.20				
Проверил		Абдуллин	<i>[Signature]</i>	12.20				
Н.Контр.		Абдуллин	<i>[Signature]</i>	12.20				
ГИП		Кедрова	<i>[Signature]</i>	12.20				





Таблица используемых букв и символов

Буква или символ	Высота прописной буквы	Ширина литерной площадки	Левый полу-пробел	Правый полу-пробел	Сокр. литерная площадка
.	200	66	14	12	да
А	200	206	18	18	да
В	200	184	26	18	да
К	200	198	24	18	да
л	200	160	6	24	да
О	200	198	20	18	да
П	200	192	26	26	да
Р	200	180	24	16	да
у	200	148	12	10	да
Я	200	196	12	24	да

ЭСКИЗ ЗНАКА



Примечание

Номер знака: 6.10.1 Указатель направлений
 Щит: 2632 x 492 мм
 Фон: Белый
 Площадь: 1.29 кв м
 Масштаб: 1 : 10
 Количество: 1

Изм.	Лист	№ документа	Подпись	Дата	Проект организации дорожного движения на автомобильных дорогах общего пользования МО "Федоровское городское поселение"	Стадия	Лист	Листов
Разраб.		Алексеева	<i>[Signature]</i>	12.20		6.10.1 Указатель направлений 2632 x 492 мм ул.Парковая км 0+000 (справа)		
Проверил		Абдуллин	<i>[Signature]</i>	12.20				
Н.Контр.		Абдуллин	<i>[Signature]</i>	12.20				
ГИП		Кедрова	<i>[Signature]</i>	12.20				





ЭСКИЗ ЗНАКА



Таблица используемых букв и символов

Буква или символ	Высота прописной буквы	Ширина литерной площадки	Левый полу-пробел	Правый полу-пробел	Сокр. литерная площадка
.	100	33	7	6	да
А	100	103	9	9	да
В	100	92	13	9	да
Д	100	100	0	2	да
Е	100	86	12	11	да
л	100	80	3	12	да
Л	100	100	4	11	да
Н	100	97	14	13	да
О	100	99	10	9	да
Р	100	90	12	8	да
С	100	93	8	7	да
Т	100	89	7	7	да
у	100	74	6	5	да
Ц	100	100	13	4	да
Ь	100	88	14	6	да
Я	100	98	6	12	да

Примечание

Номер знака: 6.10.1 Указатель направлений
 Щит: 1847 x 466 мм
 Фон: Белый
 Площадь: 0.86 кв м
 Масштаб: 1 : 10
 Количество: 1

					Проект организации дорожного движения на автомобильных дорогах общего пользования МО "Федоровское городское поселение"			
Изм.	Лист	№ документа	Подпись	Дата	6.10.1 Указатель направлений 1847 x 466 мм ул.Парковая км 0+041 (слева)	Стадия	Лист	Листов
Разраб.		Алексеева		12.20				
Проверил		Абдуллин		12.20				
Н.Контр.		Абдуллин		12.20				
ГИП		Кедрова		12.20				

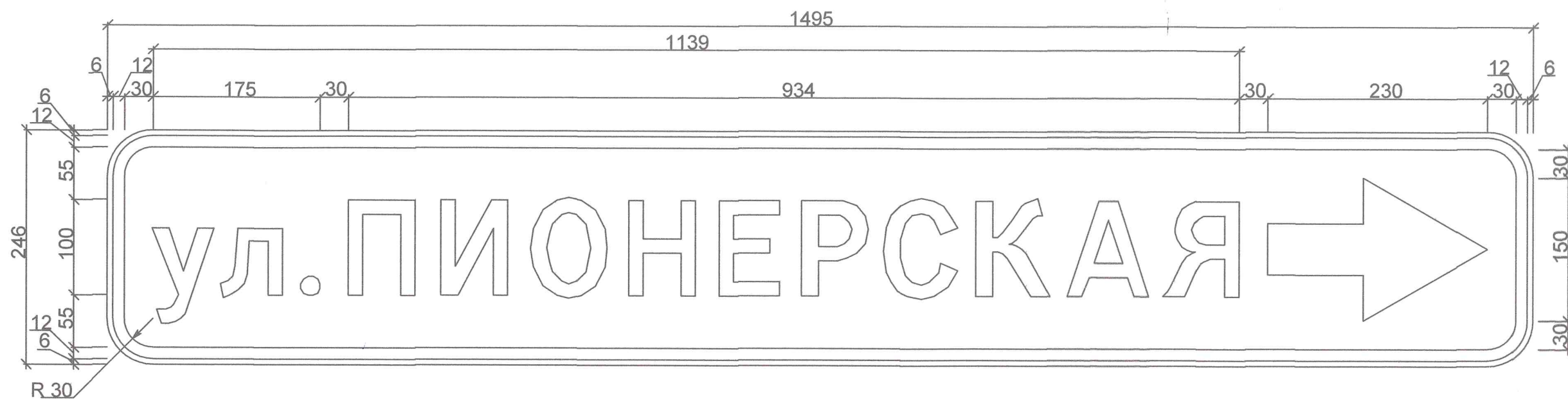


Таблица используемых букв и символов

Буква или символ	Высота прописной буквы	Ширина литерной площадки	Левый полу-пробел	Правый полу-пробел	Сокр. литерная площадка
.	100	33	7	6	да
А	100	103	9	9	да
Е	100	86	12	11	да
И	100	98	14	14	да
К	100	99	12	9	да
л	100	80	3	12	да
Н	100	97	14	13	да
О	100	99	10	9	да
П	100	96	13	13	да
Р	100	90	12	8	да
С	100	93	8	7	да
у	100	74	6	5	да
Я	100	98	6	12	да

Примечание

Номер знака: 6.10.1 Указатель направлений
 Щит: 1495 x 246 мм
 Фон: Белый
 Площадь: 0.37 кв м
 Масштаб: 1 : 5
 Количество: 1

ЭСКИЗ ЗНАКА



Изм.	Лист	№ документа	Подпись	Дата	Проект организации дорожного движения на автомобильных дорогах общего пользования МО "Федоровское городское поселение"				
Разраб.		Алексеева		12.20	6.10.1	Указатель направлений 1495 x 246 мм ул. Парковая км 0+393 (справа)	Стадия	Лист	Листов
Проверил		Абдуллин		12.20					
Н.Контр.		Абдуллин		12.20					
ГИП		Кедрова		12.20					



Ведомость объёмов горизонтальной дорожной разметки по улице Парковая

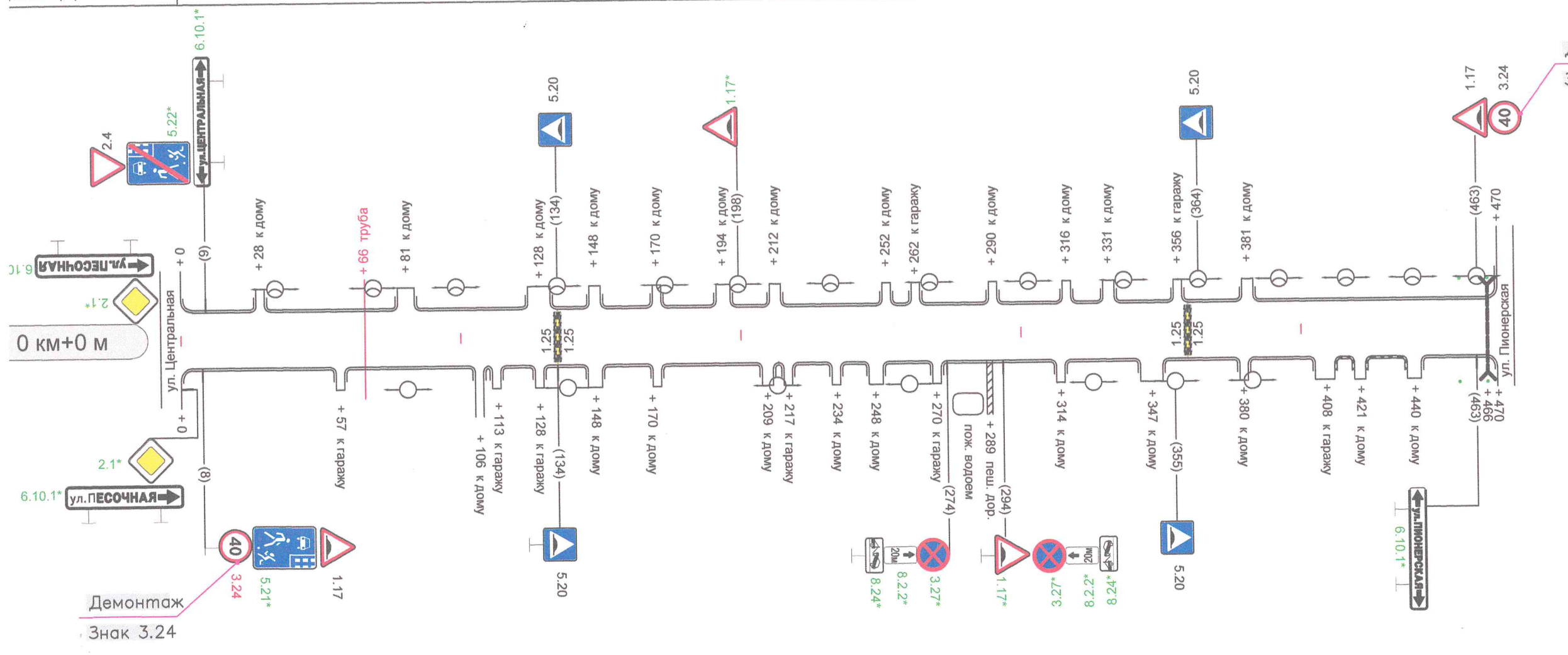
№ км	1.1.	1.2.1.	1.3.	1.4.	1.5.	1.6.	1.7.	1.8.	1.11.	1.12.	1.13.(шт.)	1.14.1(шт.)	1.16.1 (п.м.)	1.16.2 (п.м.)	1.16.3 (п.м.)	1.17.	1.18(шт.)						1.19(шт.)		1.20(шт.)		1.21(шт.)	1.25(шт.)	Итого, м2		
																	<60 км/ч		>60 км/ч		<60 км/ч		>60 км/ч		<60 км/ч	>60 км/ч				<60 км/ч	>60 км/ч
																	<60 км/ч	>60 км/ч	<60 км/ч	>60 км/ч	<60 км/ч	>60 км/ч	<60 км/ч	>60 км/ч	<60 км/ч	>60 км/ч					
привед. к радиусу-0.1 а, м	1	1	3,0	1,0	0,25	0,75	0,5	0,5	1,75	4	1,5	16	4,0	4,0	4,0	1,0	12,1	15,9	15	19,5	21,9	27,1	16,3	26,4	12,2	36,1	17	1,6			
	0,1	0,1	0,15	0,1	0,1	0,1	0,1	0,2	0,1	0,4	0,15	1,6	0,4	0,4	0,4	0,1	1,21	1,59	1,5	1,95	2,19	2,71	1,63	2,64	1,22	3,61	1,7	0,16	4,8		
):																	-	-	-	-	-	-	-	-	-	-	-	-	0,00		
км.	0,00	0,00	0,00	0,00	0,00	0,00	0,00	0,00	0,00	0,00	0,00	0,00	0,00	0,00	0,00	0,00	0,00	0,00	0,00	0,00	0,00	0,00	0,00	0,00	0,00	0,00	0,00	0,05	0,05		
длина к ке 1.1 эй 0.1, м2	0,0	0	0,0	0,0	0,0	0,0	0,0	0,0	0,0	0,0	0,0	0,0	0,0	0,0	0,0	0,0	0,0	0,0	0,0	0,0	0,0	0,0	0,0	0,0	0,0	0,0	0,0	4,8	4,8		

ул. ПЕСОЧНАЯ
(д. Глинки)

**Схема размещения технических средств организации
дорожного движения
Эскизы знаков индивидуального проектирования
Ведомости размещения ТС ОДД**

Ограждения	
Ограждения	
Ограждения и направляющие устройства по	
Разметка	3-я от осевой
	2-я от осевой
	1-я от осевой
План дороги	
Профиль дороги	

Проект
Сит.ст. 2 шт.
456-468



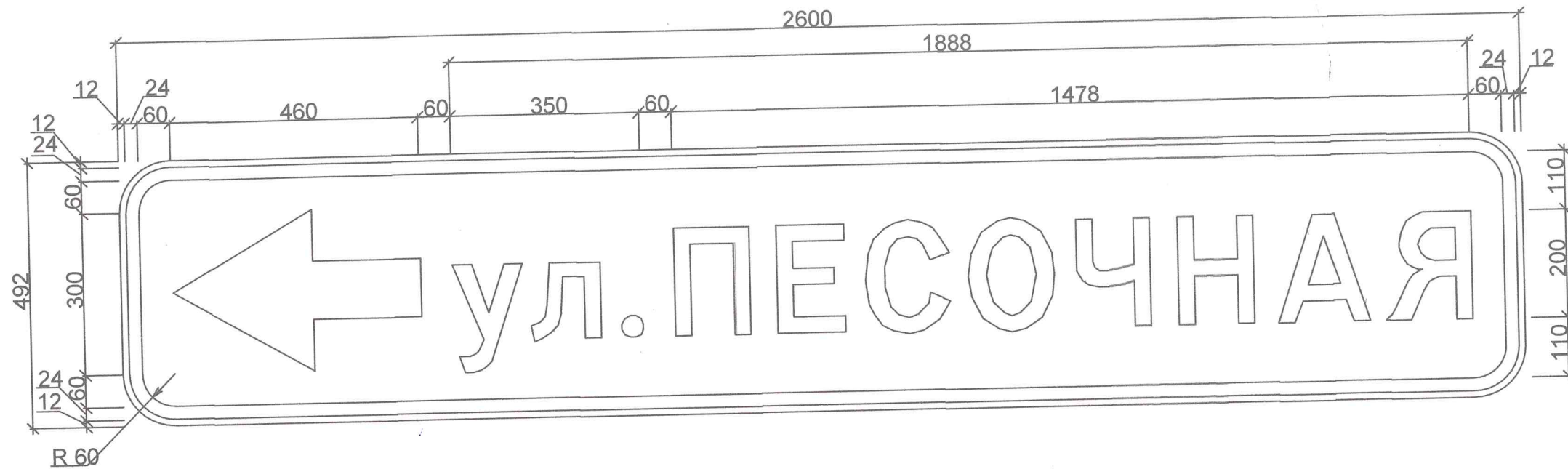
Демонтаж
Знак 3.24

Ограждения	
Ограждения	
Ограждения и направляющие устройства по	
Разметка	3-я от осевой
	2-я от осевой
	1-я от осевой
План дороги	
Профиль дороги	

Проект
Сит.ст. 2 шт.
456-468

ул. Песочная (дер. Глинки)

ИЯ
6
Г.



ЭСКИЗ ЗНАКА



Таблица используемых букв и символов

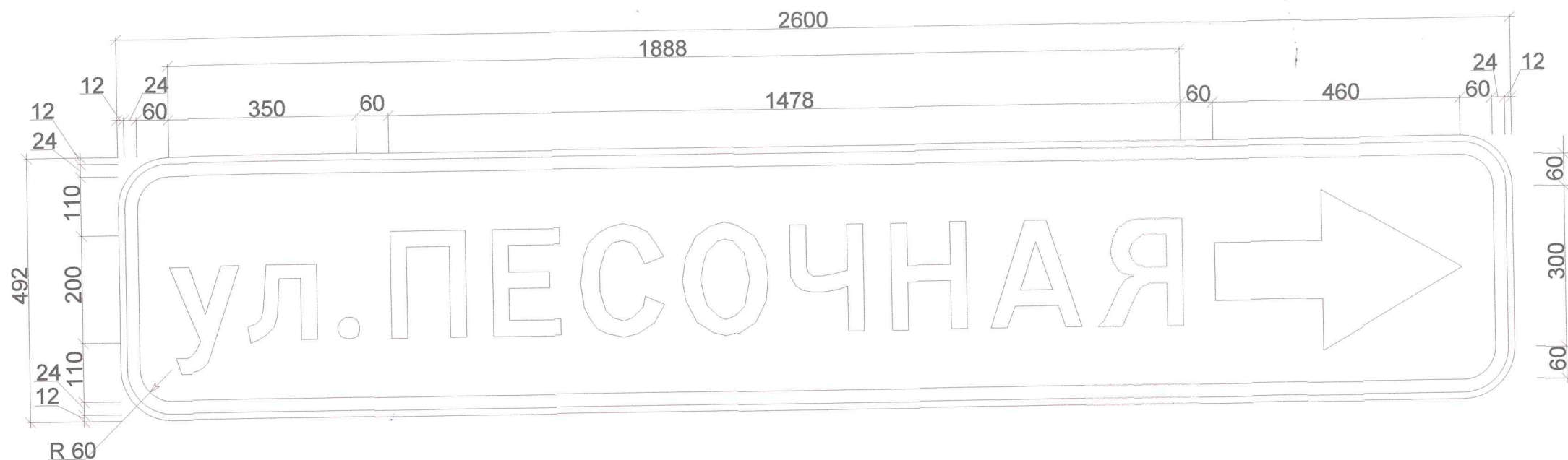
Буква или символ	Высота прописной буквы	Ширина литерной площадки	Левый полу-пробел	Правый полу-пробел	Сокр. литерная площадка
.	200	66	14	12	да
А	200	206	18	18	да
Е	200	172	24	22	да
л	200	160	6	24	да
Н	200	194	28	26	да
О	200	198	20	18	да
П	200	192	26	26	да
С	200	186	16	14	да
у	200	148	12	10	да
ч	200	184	24	24	да
Я	200	196	12	24	да

Примечание

Номер знака: 6.10.1 Указатель направлений
 Щит: 2600 x 492 мм
 Фон: Белый
 Площадь: 1.28 кв м
 Масштаб: 1 : 10
 Количество: 1

Проект организации дорожного движения на автомобильных дорогах общего пользования МО "Федоровское городское поселение"					Стадия	Лист	Листов
Изм.	Лист	№ документа	Подпись	Дата	6.10.1 Указатель направлений 2600 x 492 мм ул.Песочная км 0+000 (слева)		
Разраб.		Алексеева		12.20			
Проверил		Абдуллин		12.20			
Н.Контр.		Абдуллин		12.20			
ГИП		Кедрова		12.20			





ЭСКИЗ ЗНАКА



Таблица используемых букв и символов

Буква или символ	Высота прописной буквы	Ширина литерной площадки	Левый полу-пробел	Правый полу-пробел	Сокр. литерная площадка
.	200	66	14	12	да
А	200	206	18	18	да
Е	200	172	24	22	да
л	200	160	6	24	да
Н	200	194	28	26	да
О	200	198	20	18	да
П	200	192	26	26	да
С	200	186	16	14	да
у	200	148	12	10	да
ч	200	184	24	24	да
Я	200	196	12	24	да

Примечание

Номер знака: 6.10.1 Указатель направлений
 Щит: 2600 x 492 мм
 Фон: Белый
 Площадь: 1.28 кв м
 Масштаб: 1 : 10
 Количество: 1

Изм.	Лист	№ документа	Подпись	Дата	Проект организации дорожного движения на автомобильных дорогах общего пользования МО "Федоровское городское поселение" 6.10.1 Указатель направлений 2600 x 492 мм ул.Песочная км 0+000 (справа)	Стадия	Лист	Листов
Разраб.		Алексеева		12.20				
Проверил		Абдуллин		12.20				
Н.Контр.		Абдуллин		12.20				
ГИП		Кедрова		12.20				





Таблица используемых букв и символов

Буква или символ	Высота прописной буквы	Ширина литерной площадки	Левый полу-пробел	Правый полу-пробел	Сокр. литерная площадка
.	100	33	7	6	да
А	100	103	9	9	да
Е	100	86	12	11	да
Л	100	100	4	11	да
л	100	80	3	12	да
Н	100	97	14	13	да
Р	100	90	12	8	да
Т	100	89	7	7	да
У	100	74	6	5	да
Ц	100	100	13	4	да
Ь	100	88	14	6	да
Я	100	98	6	12	да

ЭСКИЗ ЗНАКА



Примечание

Номер знака: 6.10.1 Указатель направлений
 Щит: 1847 x 246 мм
 Фон: Белый
 Площадь: 0.45 кв м
 Масштаб: 1 : 10
 Количество: 1

				Проект организации дорожного движения на автомобильных дорогах общего пользования МО "Федоровское городское поселение"				
Изм.	Лист	№ документа	Подпись	Дата	6.10.1 Указатель направлений 1847 x 246 мм ул.Песочная км 0+008 (слева)	Стадия	Лист	Листов
Разраб.		Алексеева	<i>[Signature]</i>	12.20				
Проверил		Абдуллин	<i>[Signature]</i>	12.20				
Н.Контр.		Абдуллин	<i>[Signature]</i>	12.20				
ГИП		Кедрова	<i>[Signature]</i>	12.20				



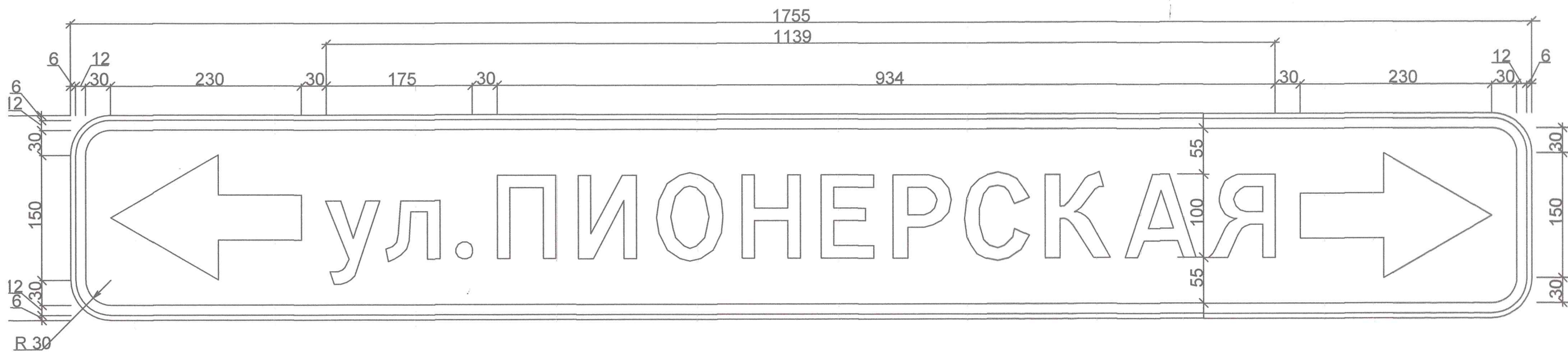


Таблица используемых букв и символов

Буква или символ	Высота прописной буквы	Ширина литерной площадки	Левый полу-пробел	Правый полу-пробел	Сокр. литерная площадка
.	100	33	7	6	да
А	100	103	9	9	да
Е	100	86	12	11	да
И	100	98	14	14	да
К	100	99	12	9	да
л	100	80	3	12	да
Н	100	97	14	13	да
О	100	99	10	9	да
П	100	96	13	13	да
Р	100	90	12	8	да
С	100	93	8	7	да
У	100	74	6	5	да
Я	100	98	6	12	да

Примечание

Номер знака: 6.10.1 Указатель направлений
 Щит: 1755 x 246 мм
 Фон: Белый
 Площадь: 0.43 кв м
 Масштаб: 1 : 5
 Количество: 1

ЭСКИЗ ЗНАКА



Изм.	Лист	№ документа	Подпись	Дата	Проект организации дорожного движения на автомобильных дорогах общего пользования МО "Федоровское городское поселение" 6.10.1 Указатель направлений 1755 x 246 мм ул.Песочная км 0+462 (справа)	Стадия	Лист	Листов
Разраб.		Алексеева		12.20				
Проверил		Абдуллин		12.20				
Н.Контр.		Абдуллин		12.20				
ГИП		Кедрова		12.20				



Ведомость объёмов горизонтальной дорожной разметки по улице Песочная

Классификация	1.1.	1.2.1.	1.3.	1.4.	1.5.	1.6.	1.7.	1.8.	1.11.	1.12.	1.13.(шт.)	1.14.1(шт.)	1.16.1 (п.м.)	1.16.2 (п.м.)	1.16.3 (п.м.)	1,17	1.18(шт.)						1.19(шт.)		1.20(шт.)		1.21(шт.)	1.25(шт.)	Итого, м2		
																	<60 км/ч		>60 км/ч		<60 км/ч		>60 км/ч		<60 км/ч					>60 км/ч	
																	<60 км/ч	>60 км/ч	<60 км/ч	>60 км/ч	<60 км/ч	>60 км/ч	<60 км/ч	>60 км/ч	<60 км/ч	>60 км/ч					
1	1	3,0	1,0	0,25	0,75	0,5	0,5	1,75	4	1,5	16	4,0	4,0	4,0	1,0	12,1	15,9	15	19,5	21,9	27,1	16,3	26,4	12,2	36,1	17	1,6				
0,1	0,1	0,15	0,1	0,1	0,1	0,1	0,2	0,1	0,4	0,15	1,6	0,4	0,4	0,4	0,1	1,21	1,59	1,5	1,95	2,19	2,71	1,63	2,64	1,22	3,61	1,7	0,16	24			
0,00	0,00	0,00	0,00	0,00	0,00	0,00	0,00	0,00	0,00	0,00	0,00	0,00	0,00	0,00	0,00	-	-	-	-	-	-	-	-	-	-	-	-	-	0,00		
0,00	0,00	0,00	0,00	0,00	0,00	0,00	0,00	0,00	0,00	0,00	0,00	0,00	0,00	0,00	0,00	0,00	0,00	0,00	0,00	0,00	0,00	0,00	0,00	0,00	0,00	0,00	0,04	0,04	0,04		
0,0	0	0,0	0,0	0,0	0,0	0,0	0,0	0,0	0,0	0,0	0,0	0,0	0,0	0,0	0,0	0,0	0,0	0,0	0,0	0,0	0,0	0,0	0,0	0,0	0,0	0,0	3,8	3,8	3,8		

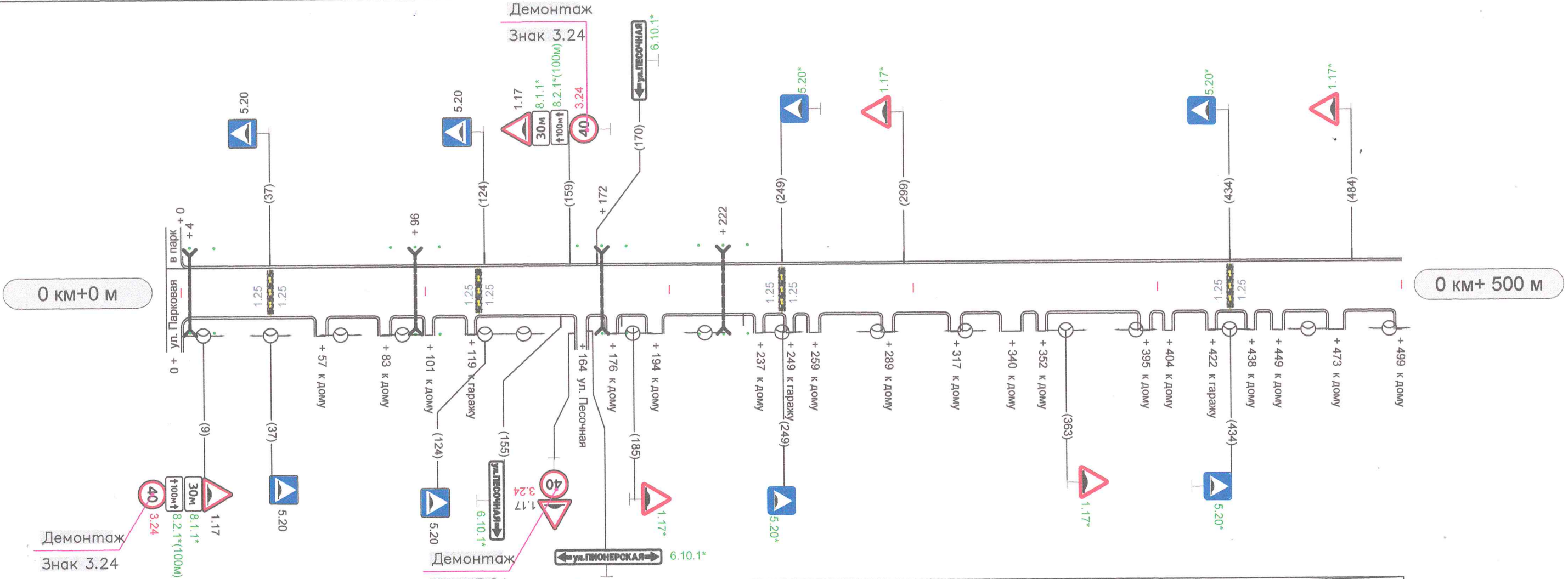
12

ул. ПИОНЕРСКАЯ
(д. Глинки)

Схема размещения технических средств организации
дорожного движения

Эскизы знаков индивидуального проектирования
Ведомости размещения ТС ОДД

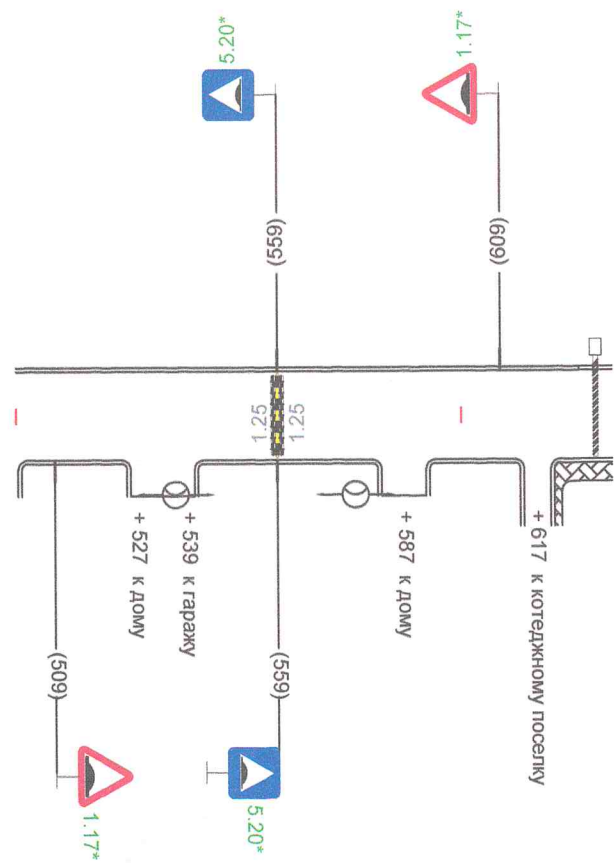
Тротуары слева	
Дорожные ограждения и направляющие устройства	Проект. Сигн. ст., 2 шт. 4 - 14
Дорожные ограждения и направляющие устройства по осевой	Проект. Сигн. ст., 3 шт. 86 - 106
	Проект. Сигн. ст., 3 шт. 162 - 182
	Проект. Сигн. ст., 3 шт. 212 - 232
Горизонтальная дорожная разметка	3-я от осевой
	2-я от осевой
	1-я от осевой
Элементы дороги в плане	
Элементы дороги в продольном профиле	i=0



Горизонтальная дорожная разметка	Осевая линия	
	1-я от осевой	
	2-я от осевой	
	3-я от осевой	
Дорожные ограждения и направляющие устройства	Проект. Сигн. ст., 2 шт. 4 - 14	
	Проект. Сигн. ст., 3 шт. 86 - 106	
	Проект. Сигн. ст., 2 шт. 172 - 182	
	Проект. Сигн. ст., 3 шт. 212 - 232	
Тротуары справа		

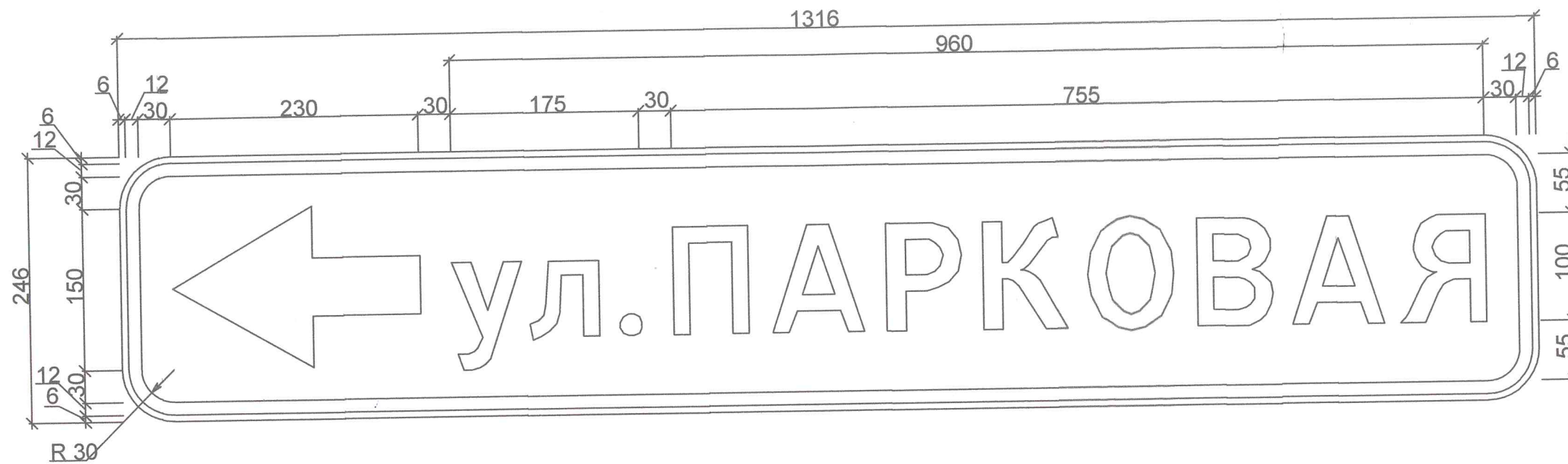
ул. Пионерская (дер. Глинки)

Тротуары слева		
Дорожные ограждения и направляющие устройства		
Дорожные ограждения и направляющие устройства по осевой		
Горизонтальная дорожная разметка	3-я от осевой	
	2-я от осевой	
	1-я от осевой	
Элементы дороги в плане		
Элементы дороги в продольном профиле	$i=0$	



0 км+500 м

Горизонтальная дорожная разметка	Осевая линия	
	1-я от осевой	
	2-я от осевой	
	3-я от осевой	
Дорожные ограждения и направляющие устройства		
Тротуары справа		



ЭСКИЗ ЗНАКА



Таблица используемых букв и символов

Буква или символ	Высота прописной буквы	Ширина литерной площадки	Левый полу-пробел	Правый полу-пробел	Сокр. литерная площадка
.	100	33	7	6	да
А	100	103	9	9	да
В	100	92	13	9	да
К	100	99	12	9	да
л	100	80	3	12	да
О	100	99	10	9	да
П	100	96	13	13	да
Р	100	90	12	8	да
у	100	74	6	5	да
Я	100	98	6	12	да

Примечание

Номер знака: 5.21.2 Указатель направлений
 Щит: 1316 x 246 мм
 Фон: Белый
 Площадь: 0.32 кв м
 Масштаб: 1 : 5
 Количество: 1

Изм.	Лист	№ документа	Подпись	Дата	Проект организации дорожного движения на автомобильных дорогах общего пользования МО "Федоровское городское поселение" 6.10.1 Указатель направлений 1316 x 246 мм ул.Пионерская км 0+009 (слева)	Стадия	Лист	Листов
Разраб.		Алексеева		12.20				
Проверил		Абдуллин		12.20				
Н.Контр.		Абдуллин		12.20				
ГИП		Кедрова		12.20				



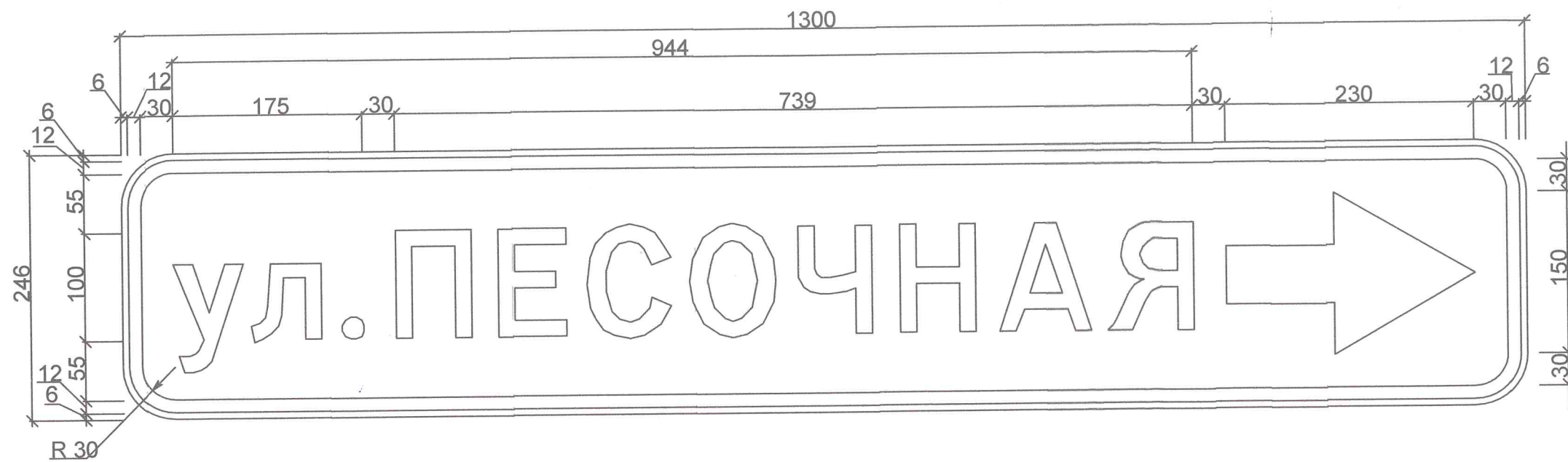


Таблица используемых букв и символов

Буква или символ	Высота прописной буквы	Ширина литерной площадки	Левый полу-пробел	Правый полу-пробел	Сокр. литерная площадка
.	100	33	7	6	да
А	100	103	9	9	да
Е	100	86	12	11	да
л	100	80	3	12	да
Н	100	97	14	13	да
О	100	99	10	9	да
П	100	96	13	13	да
С	100	93	8	7	да
у	100	74	6	5	да
Ч	100	92	12	12	да
Я	100	98	6	12	да

ЭСКИЗ ЗНАКА



Примечание

Номер знака: 6.10.1 Указатель направлений
 Щит: 1300 x 246 мм
 Фон: Белый
 Площадь: 0.32 кв м
 Масштаб: 1 : 5
 Количество: 1

Изм.	Лист	№ документа	Подпись	Дата	Проект организации дорожного движения на автомобильных дорогах общего пользования МО "Федоровское городское поселение" 6.10.1 Указатель направлений 1300 x 246 мм ул.Пионерская км 0+155 (справа)	Стадия	Лист	Листов
Разраб.		Алексеева		12.20				
Проверил		Абдуллин		12.20				
Н.Контр.		Абдуллин		12.20				
ГИП		Кедрова		12.20				



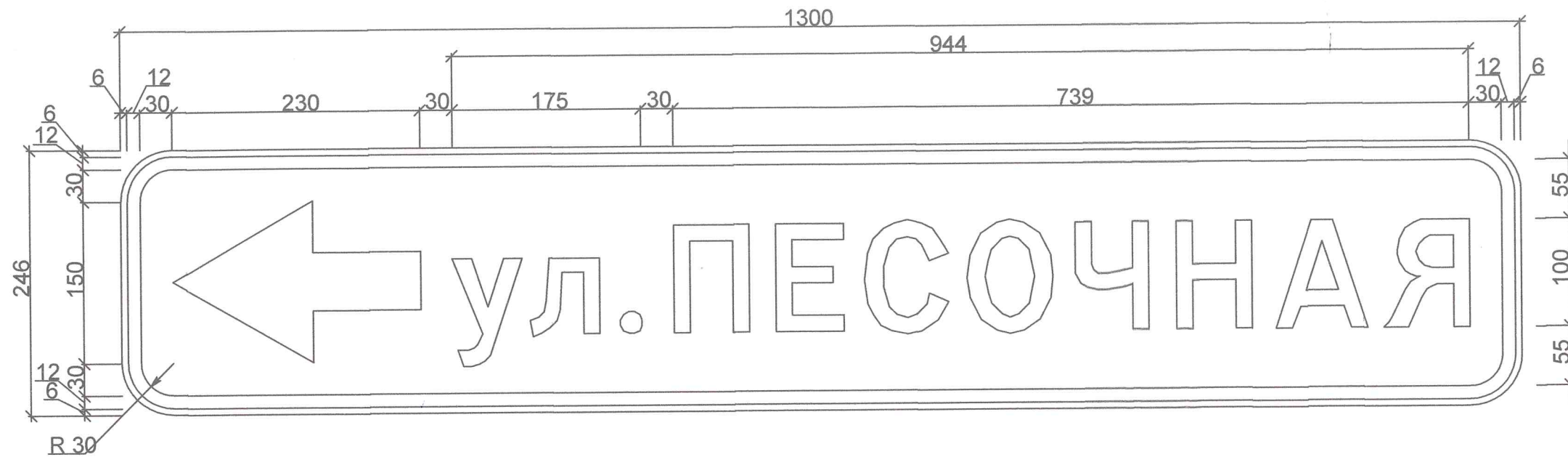


Таблица используемых букв и символов

Буква или символ	Высота прописной буквы	Ширина литерной площадки	Левый полу-пробел	Правый полу-пробел	Сокр. литерная площадка
.	100	33	7	6	да
А	100	103	9	9	да
Е	100	86	12	11	да
л	100	80	3	12	да
Н	100	97	14	13	да
О	100	99	10	9	да
П	100	96	13	13	да
С	100	93	8	7	да
у	100	74	6	5	да
Ч	100	92	12	12	да
Я	100	98	6	12	да

ЭСКИЗ ЗНАКА



Примечание

Номер знака: 6.10.1 Указатель направлений
 Щит: 1300 x 246 мм
 Фон: Белый
 Площадь: 0.32 кв м
 Масштаб: 1 : 5
 Количество: 1

Проект организации дорожного движения на автомобильных дорогах общего пользования МО "Федоровское городское поселение"					Стадия	Лист	Листов
Изм.	Лист	№ документа	Подпись	Дата	6.10.1 Указатель направлений 1300 x 246 мм ул.Пионерская км 0+170 (слева)		
Разраб.		Алексеева		12.20			
Проверил		Абдуллин		12.20			
Н.Контр.		Абдуллин		12.20			
ГИП		Кедрова		12.20			



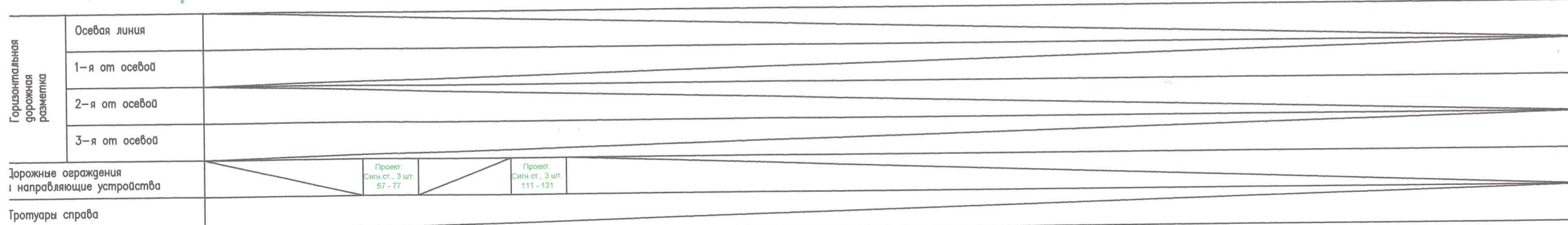
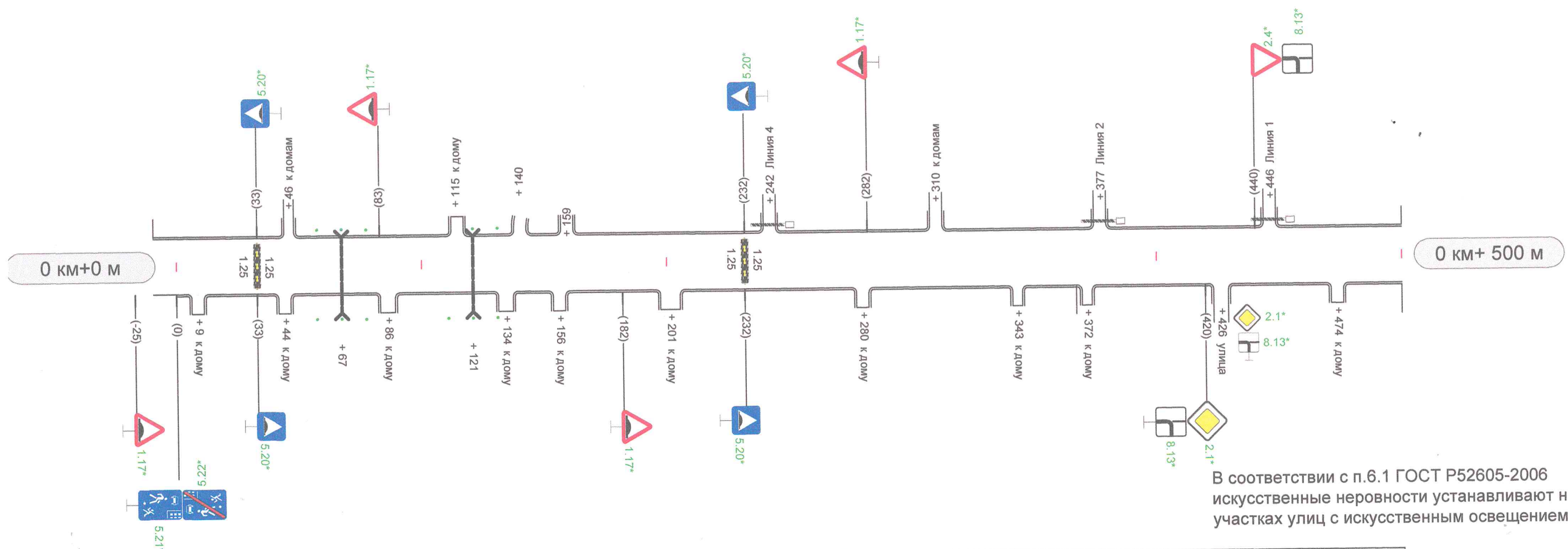
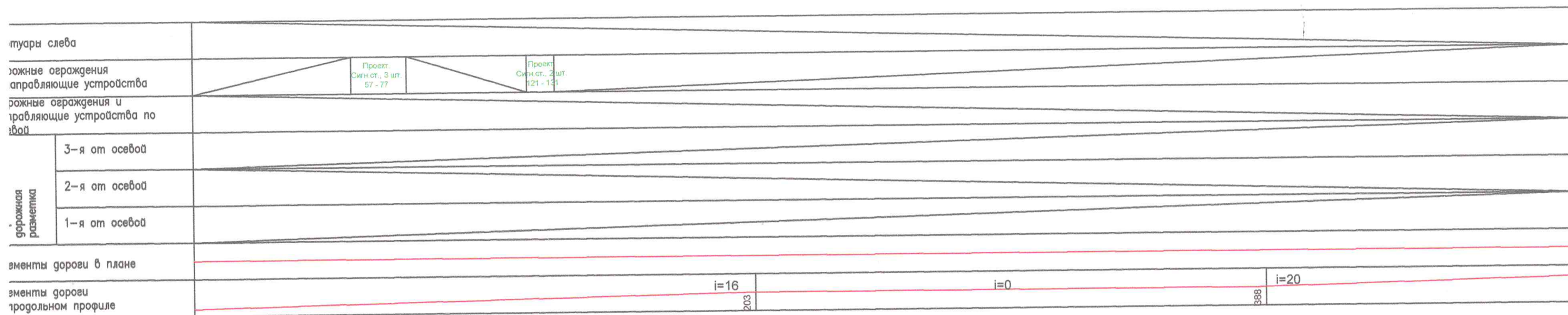
ИЯ
 Б
 Г.

Ведомость объёмов горизонтальной дорожной разметки по улице Пионерская

! км	1.1.	1.2.1.	1.3.	1.4.	1.5.	1.6.	1.7.	1.8.	1.11.	1.12.	1.13.(шт.)	1.14.1(шт.)	1.16.1 (п.м.)	1.16.2 (п.м.)	1.16.3 (п.м.)	1.17.	1.18(шт.)						1.19(шт.)		1.20(шт.)		1.21(шт.)	1.25(шт.)	итого, м2		
																	<60 км/ч		>60 км/ч		<60 км/ч		>60 км/ч		<60 км/ч	>60 км/ч				<60 км/ч	>60 км/ч
																	<60 км/ч	>60 км/ч	<60 км/ч	>60 км/ч	<60 км/ч	>60 км/ч	<60 км/ч	>60 км/ч	<60 км/ч	>60 км/ч					
ивед. к ной-0.1	1	1	3,0	1,0	0,25	0,75	0,5	0,5	1,75	4	1,5	16	4,0	4,0	4,0	1,0	12,1	15,9	15	19,5	21,9	27,1	16,3	26,4	12,2	36,1	17	1,6			
м	0,1	0,1	0,15	0,1	0,1	0,1	0,1	0,2	0,1	0,4	0,15	1,6	0,4	0,4	0,4	0,1	1,21	1,59	1,5	1,95	2,19	2,71	1,63	2,64	1,22	3,61	1,7	0,16			
)																															
	0,00	0,00	0,00	0,00	0,00	0,00	0,00	0,00	0,00	0,00	0,00	0,00	0,00	0,00	0,00	0,00	-	-	-	-	-	-	-	-	-	-	-	-	-	0,00	
м.	0,00	0,00	0,00	0,00	0,00	0,00	0,00	0,00	0,00	0,00	0,00	0,00	0,00	0,00	0,00	0,00	0,00	0,00	0,00	0,00	0,00	0,00	0,00	0,00	0,00	0,00	0,00	0,06	0,06		
чая к 1.1 0.1, м2	0,0	0	0,0	0,0	0,0	0,0	0,0	0,0	0,0	0,0	0,0	0,0	0,0	0,0	0,0	0,0	0,0	0,0	0,0	0,0	0,0	0,0	0,0	0,0	0,0	0,0	0,0	6,4	6,4		

ул. ДАЧНАЯ
(д. Ладога)

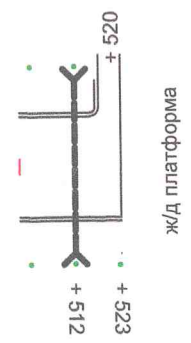
Схема размещения технических средств организации
дорожного движения
Ведомости размещения ТС ОДД



ул. Дачная (Ладога)

Тротуары слева			
Дорожные ограждения и направляющие устройства		Проект: Син. ст., 2 шт. 502 - 512	
Дорожные ограждения и направляющие устройства по осевой			
Горизонтальная дорожная разметка	3-я от осевой		
	2-я от осевой		
	1-я от осевой		
Элементы дорожки в плане			
Элементы дорожки в продольном профиле			

0 км+500 м



Горизонтальная дорожная разметка	Осевая линия		
	1-я от осевой		
	2-я от осевой		
	3-я от осевой		
Дорожные ограждения и направляющие устройства		Проект: Син. ст., 3 шт. 502 - 522	
Тротуары справа			

Ведомость объёмов горизонтальной дорожной разметки по улице Дачная

в км	1.1.	1.2.1.	1.3.	1.4.	1.5.	1.6.	1.7.	1.8.	1.11.	1.12.	1.13.(шт.)	1.14.1(шт.)	1.16.1 (п.м.)	1.16.2 (п.м.)	1.16.3 (п.м.)	1,17	1.18(шт.)						1.19(шт.)		1.20(шт.)		1.21(шт.)	1.25(шт.)	Итого, м2		
																	≤60 км/ч		>60 км/ч		≤60 км/ч		>60 км/ч		≤60 км/ч	>60 км/ч				≤60 км/ч	>60 км/ч
																	≤60 км/ч	>60 км/ч	≤60 км/ч	>60 км/ч	≤60 км/ч	>60 км/ч	≤60 км/ч	>60 км/ч	≤60 км/ч	>60 км/ч					
ивед. к иной-0.1	1	1	3,0	1,0	0,25	0,75	0,5	0,5	1,75	4	1,5	16	4,0	4,0	4,0	1,0	12,1	15,9	15	19,5	21,9	27,1	16,3	26,4	12,2	36,1	17	1,6			
м	0,1	0,1	0,15	0,1	0,1	0,1	0,1	0,2	0,1	0,4	0,15	1,6	0,4	0,4	0,4	0,1	1,21	1,59	1,5	1,95	2,19	2,71	1,63	2,64	1,22	3,61	1,7	0,16	2,6		
0																														0,0	
	0,00	0,00	0,00	0,00	0,00	0,00	0,00	0,00	0,00	0,00	0,00	0,00	0,00	0,00	0,00	0,00	-	-	-	-	-	-	-	-	-	-	-	-	-	0,00	
км.	0,00	0,00	0,00	0,00	0,00	0,00	0,00	0,00	0,00	0,00	0,00	0,00	0,00	0,00	0,00	0,00	0,00	0,00	0,00	0,00	0,00	0,00	0,00	0,00	0,00	0,00	0,00	0,03	0,03	0,03	
ная к э 1.1 й 0.1, м2	0,0	0	0,0	0,0	0,0	0,0	0,0	0,0	0,0	0,0	0,0	0,0	0,0	0,0	0,0	0,0	0,0	0,0	0,0	0,0	0,0	0,0	0,0	0,0	0,0	0,0	0,0	2,6	2,6	2,6	

ИЯ

Б

Г.

ПОДЪЕЗД К РЕКЕ
(д. Ладога)

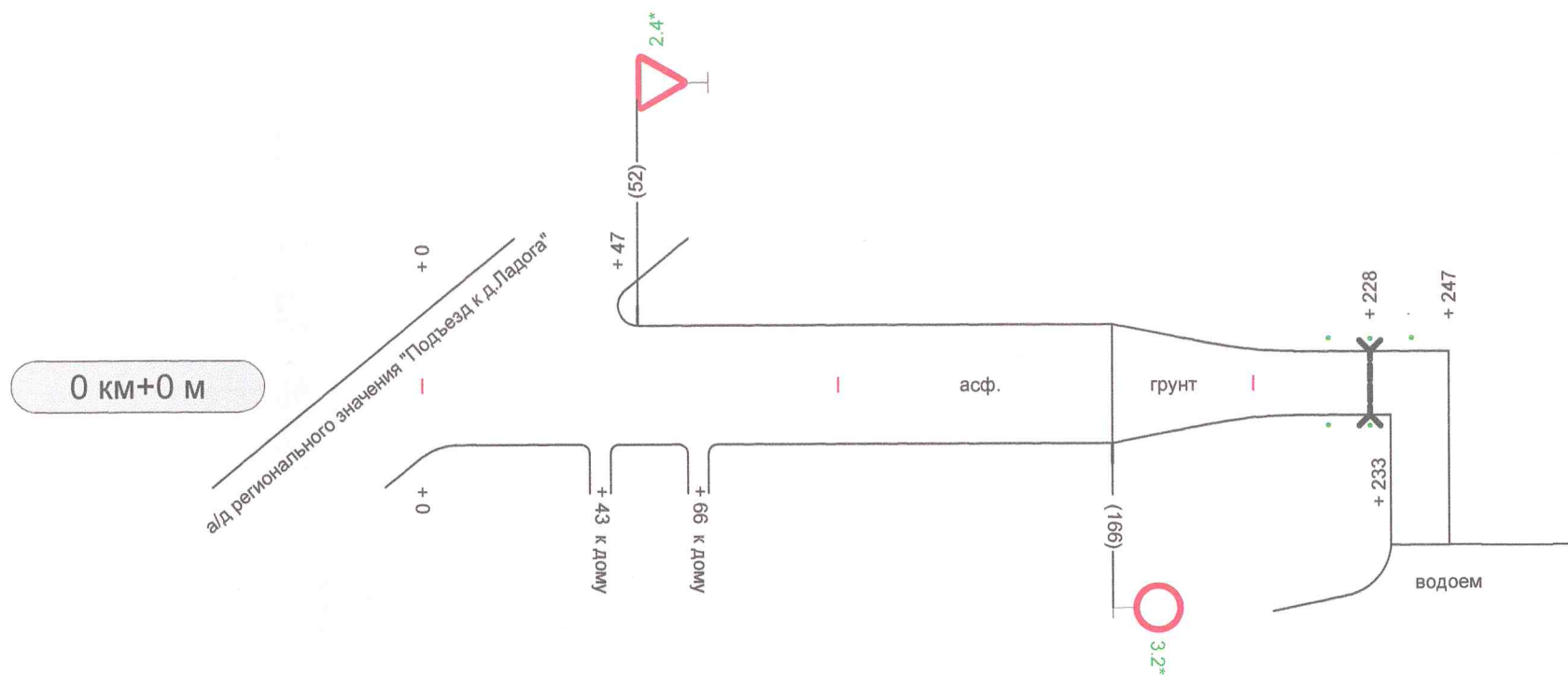
**Схема размещения технических средств организации
дорожного движения
Ведомости размещения ТС ОДД**

ия

В

г.

Тротуары слева				
Дорожные ограждения и направляющие устройства			Проект Ситн.ст. 3 шт. 218 - 238	
Дорожные ограждения и направляющие устройства по осевой				
Горизонтальная дорожная разметка	3-я от осевой			
	2-я от осевой			
	1-я от осевой			
Элементы дороги в плане				
Элементы дороги в продольном профиле		i=0 140	i=80 213	i=0



Горизонтальная дорожная разметка	Осевая линия			
	1-я от осевой			
	2-я от осевой			
	3-я от осевой			
Дорожные ограждения и направляющие устройства			Проект Ситн.ст. 2 шт. 218 - 228	
Тротуары справа				

ИЯ
Г.

Участок ул. Ижорской ГЭС

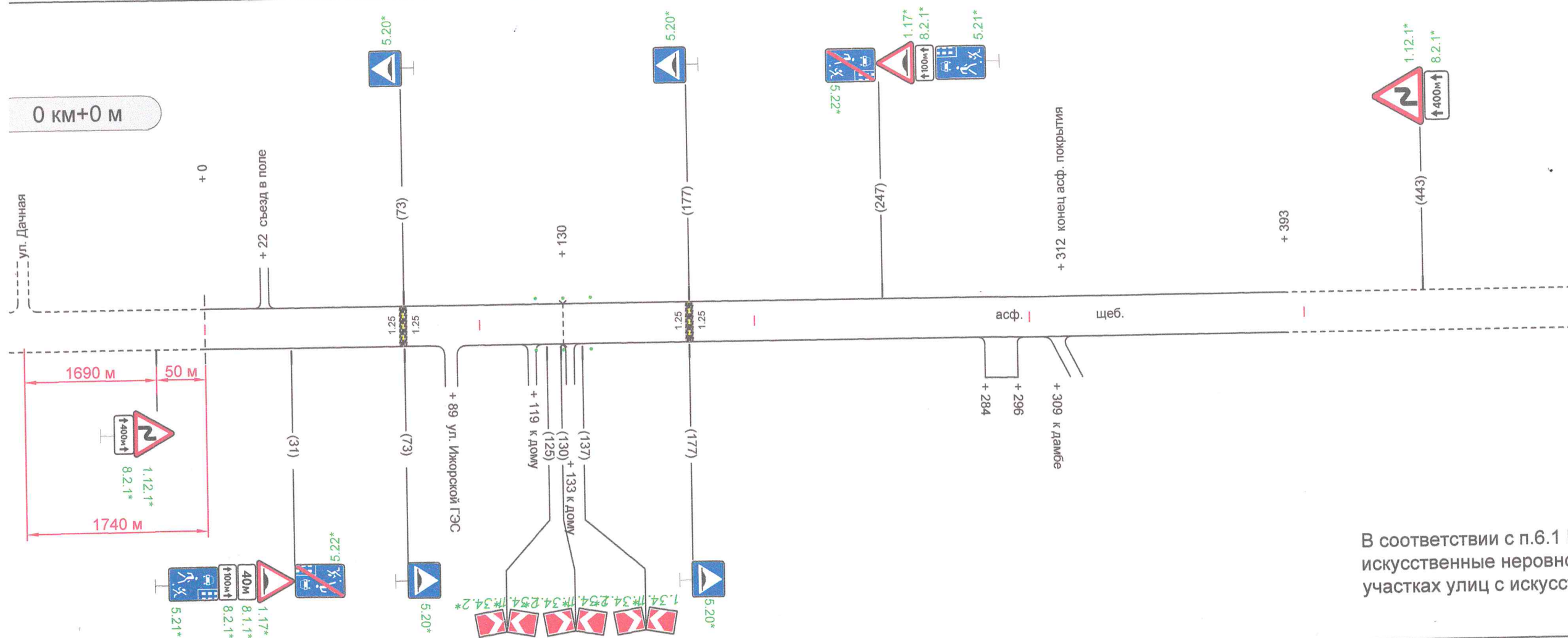
Схема размещения технических средств организации
дорожного движения
Ведомости размещения ТС ОДД

ия

6

г.

этуары слева	
дорожные ограждения и направляющие устройства	Проект Сигн.ст., 3 шт 120-140
дорожные ограждения и направляющие устройства по обочине	
Горизонтальная дорожная разметка	3-я от осевой
	2-я от осевой
	1-я от осевой
элементы дороги в плане	0 R=80 55 R=43 153 R=58 201 241 276 R=98 393
элементы дороги продольном профиле	



В соответствии с п.6.1 ГОСТ Р52605-2006 искусственные неровности устанавливаются на участках улиц с искусственным освещением.

Горизонтальная дорожная разметка	Осевая линия	
	1-я от осевой	
	2-я от осевой	
	3-я от осевой	
Дорожные ограждения и направляющие устройства	Проект Сигн.ст., 3 шт 120-140	
этуары справа		

Участок ул. Ижорской ГЭС

ИЯ
Г.

Ведомость объёмов горизонтальной дорожной разметки по улице Ижорская ГЭС

№ км	1.1.	1.2.1.	1.3.	1.4.	1.5.	1.6.	1.7.	1.8.	1.11.	1.12.	1.13.(шт.)	1.14.1(шт.)	1.16.1 (п.м.)	1.16.2 (п.м.)	1.16.3 (п.м.)	1.17.	1.18(шт.)						1.19(шт.)		1.20(шт.)		1.21(шт.)	1.25(шт.)	итого, м2		
																	≤60 км/ч		>60 км/ч		≤60 км/ч		>60 км/ч		≤60 км/ч					>60 км/ч	
																	≤60 км/ч	>60 км/ч	≤60 км/ч	>60 км/ч	≤60 км/ч	>60 км/ч	≤60 км/ч	>60 км/ч	≤60 км/ч	>60 км/ч					
д.привед. к шириной-0.1	1	1	3,0	1,0	0,25	0,75	0,5	0,5	1,75	4	1,5	16	4,0	4,0	4,0	1,0	12,1	15,9	15	19,5	21,9	27,1	16,3	26,4	12,2	36,1	17	1,6			
ина, м	0,1	0,1	0,15	0,1	0,1	0,1	0,1	0,2	0,1	0,4	0,15	1,6	0,4	0,4	0,4	0,1	1,21	1,59	1,5	1,95	2,19	2,71	1,63	2,64	1,22	3,61	1,7	0,16			
ГО:																															
см.	0,00	0,00	0,00	0,00	0,00	0,00	0,00	0,00	0,00	0,00	0,00	0,00	0,00	0,00	0,00	0,00	-	-	-	-	-	-	-	-	-	-	-	-	-	0,00	
ед.км.	0,00	0,00	0,00	0,00	0,00	0,00	0,00	0,00	0,00	0,00	0,00	0,00	0,00	0,00	0,00	0,00	0,00	0,00	0,00	0,00	0,00	0,00	0,00	0,00	0,00	0,00	0,00	0,03	0,03		
ада еденая к етке 1.1 ной 0.1, м2	0,0	0	0,0	0,0	0,0	0,0	0,0	0,0	0,0	0,0	0,0	0,0	0,0	0,0	0,0	0,0	0,0	0,0	0,0	0,0	0,0	0,0	0,0	0,0	0,0	0,0	0,0	2,6	2,6		