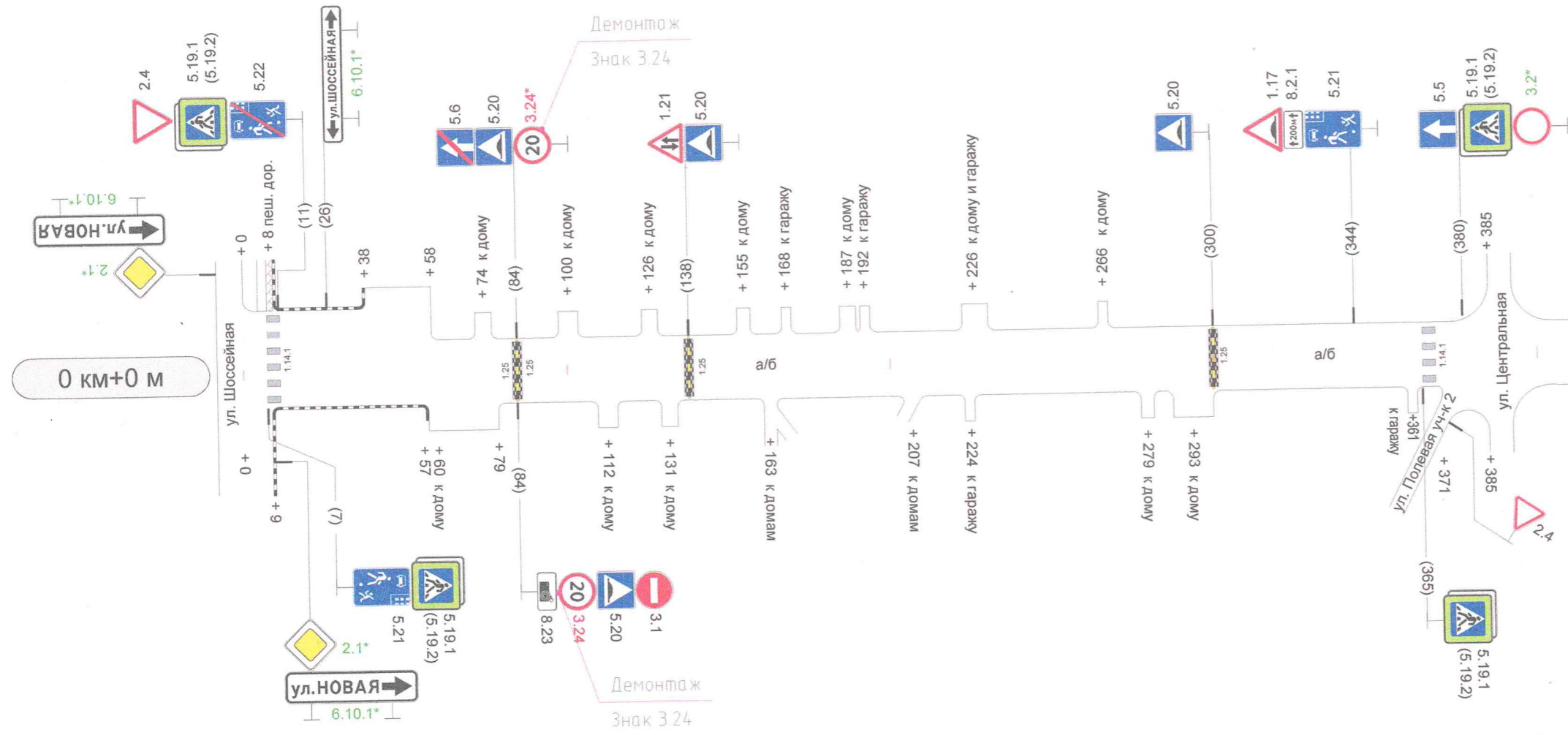
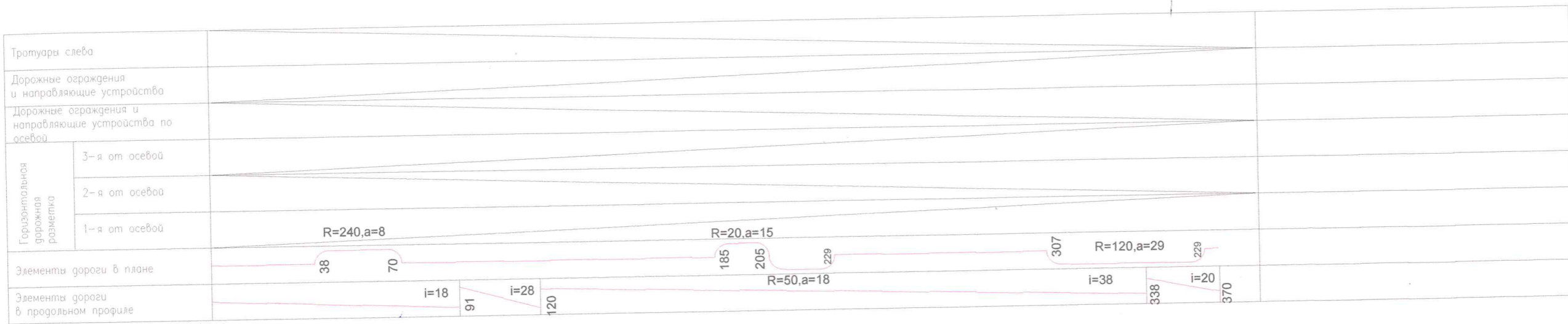
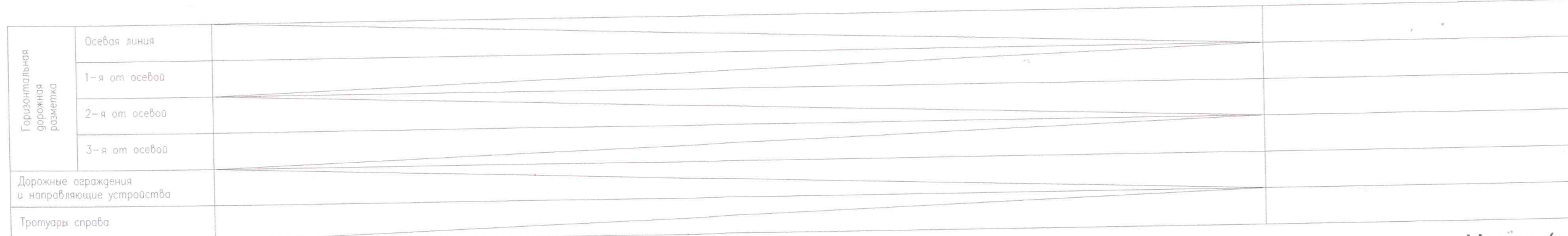


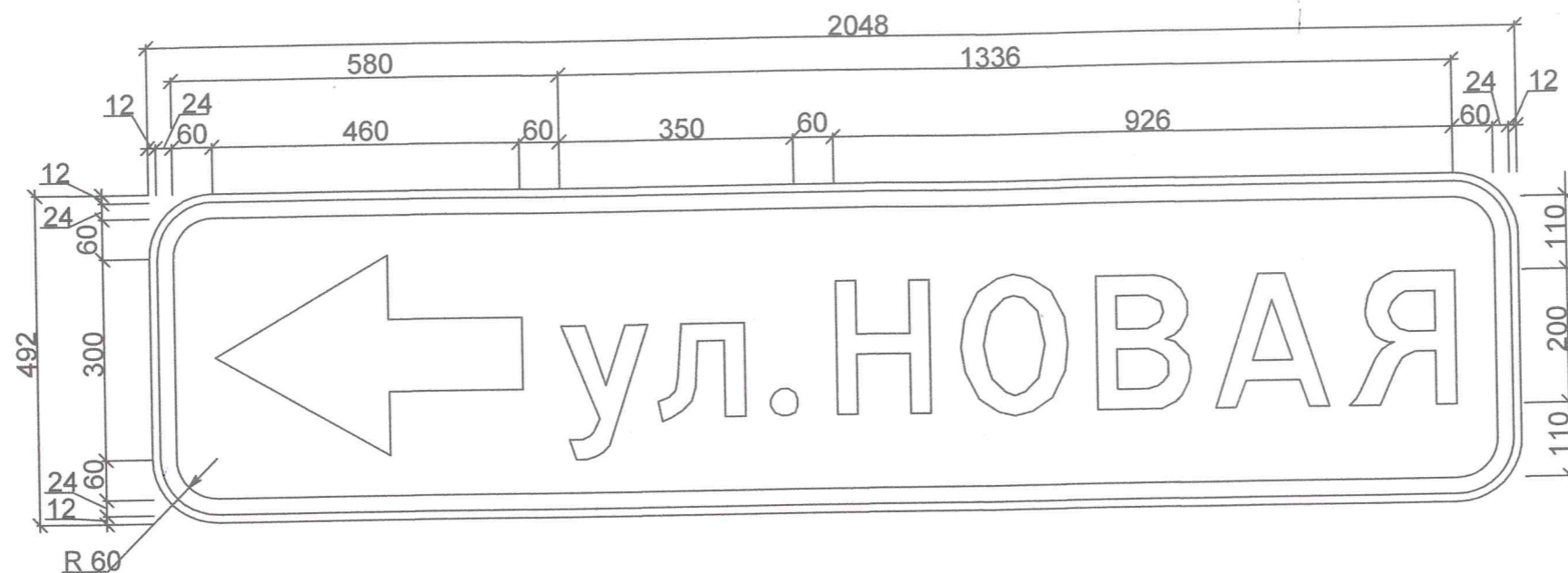
ул. НОВАЯ
(г. п. Фёдоровское)

**Схема размещения технических средств организации
дорожного движения
Эскизы знаков индивидуального проектирования
Ведомости размещения ТС ОДД**



В соответствии с п.6.1 ГОСТ Р52605-206 искусственные неровности устанавливаются на участках улиц с искусственным освещением.





ЭСКИЗ ЗНАКА



Таблица используемых букв и символов

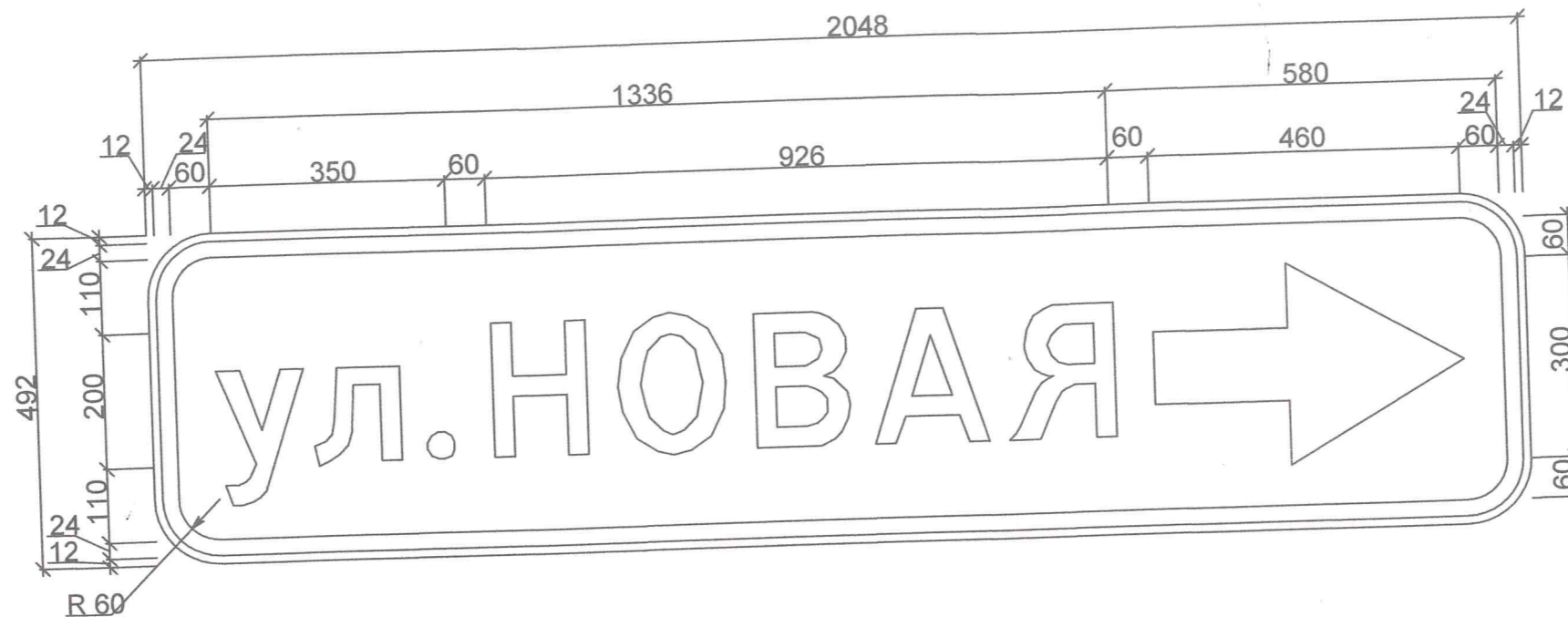
Буква или символ	Высота прописной буквы	Ширина литерной площадки	Левый полу-пробел	Правый полу-пробел	Сокр. литерная площадка
.	200	66	14	12	да
А	200	206	18	18	да
В	200	184	26	18	да
л	200	160	6	24	да
Н	200	194	28	26	да
О	200	198	20	18	да
у	200	148	12	10	да
Я	200	196	12	24	да

Примечание

Номер знака: 6.10.1 Указатель направлений
 Щит: 2048 x 492 мм
 Фон: Белый
 Площадь: 1.01 кв м
 Масштаб: 1 : 10
 Количество: 1

Изм.	Лист	№ документа	Подпись	Дата	Проект организации дорожного движения на автомобильных дорогах общего пользования МО "Федоровское городское поселение" Указатель направлений 2048 x 492 мм ул.Новая км 0+000 (слева)	Стадия	Лист	Листов
Разраб.		Алексеева	<i>[Signature]</i>	12.20				
Проверил		Абдуллин	<i>[Signature]</i>	12.20				
Н.Контр.		Абдуллин	<i>[Signature]</i>	12.20				
ГИП		Кедрова	<i>[Signature]</i>	12.20				





ЭСКИЗ ЗНАКА

Таблица используемых букв и символов

Буква или символ	Высота прописной буквы	Ширина литерной площадки	Левый полу-пробел	Правый полу-пробел	Сокр. литерная площадка
.	200	66	14	12	да
А	200	206	18	18	да
В	200	184	26	18	да
л	200	160	6	24	да
Н	200	194	28	26	да
О	200	198	20	18	да
у	200	148	12	10	да
Я	200	196	12	24	да



Примечание

Номер знака: 6.10.1 Указатель направлений
 Щит: 2048 x 492 мм
 Фон: Белый
 Площадь: 1.01 кв м
 Масштаб: 1 : 10
 Количество: 1

Изм.	Лист	№ документа	Подпись	Дата	Проект организации дорожного движения на автомобильных дорогах общего пользования МО "Федоровское городское поселение" 6.10.1 Указатель направлений 2048 x 492 мм ул.Новая км 0+000 (справа)	Стадия	Лист	Листов	
Разраб.		Алексеева	<i>[Signature]</i>	12.20					
Проверил		Абдуллин	<i>[Signature]</i>	12.20					
Н.Контр.		Абдуллин	<i>[Signature]</i>	12.20					
ГИП		Кедрова	<i>[Signature]</i>	12.20					



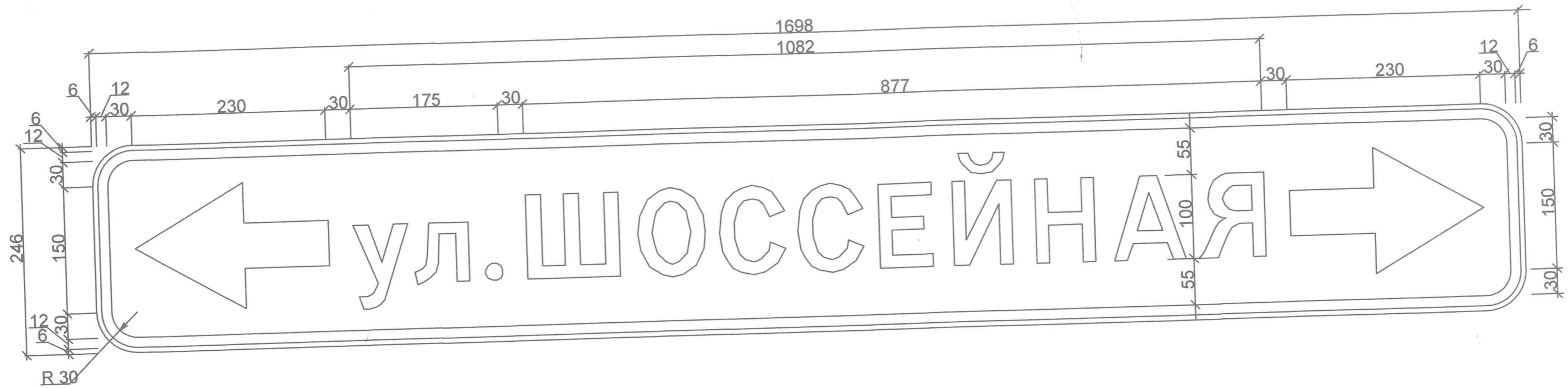


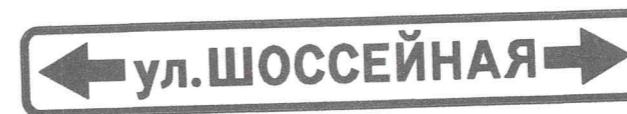
Таблица используемых букв и символов

Буква или символ	Высота прописной буквы	Ширина литерной площадки	Левый полу-пробел	Правый полу-пробел	Сокр. литерная площадка
.	100	33	7	6	да
А	100	103	9	9	да
Е	100	86	12	11	да
Й	100	98	14	14	да
л	100	80	3	12	да
Н	100	97	14	13	да
О	100	99	10	9	да
С	100	93	8	7	да
У	100	74	6	5	да
Ш	100	134	12	12	да
Я	100	98	6	12	да

Примечание

Номер знака: 6.10.1 Указатель направлений
 Щит: 1698 x 246 мм
 Фон: Белый
 Площадь: 0.42 кв м
 Масштаб: 1 : 5
 Количество: 1

ЭСКИЗ ЗНАКА



Изм.	Лист	№ документа	Подпись	Дата	Проект организации дорожного движения на автомобильных дорогах общего пользования МО "Федоровское городское поселение" 6.10.1 Указатель направлений 1698 x 246 мм ул.Новая км 0+011 (слева)	Стадия	Лист	Листов
Разраб.		Алексеева	<i>[Signature]</i>	12.20				
Проверил		Абдуллин	<i>[Signature]</i>	12.20				
Н.Контр.		Абдуллин	<i>[Signature]</i>	12.20				
ГИП		Кедрова	<i>[Signature]</i>	12.20				



Ведомость объёмов горизонтальной дорожной разметки по улице Новая (д. Федоровское)

№ км	1.1.	1.2.1.	1.3.	1.4.	1.5.	1.6.	1.7.	1.8.	1.11.	1.12.	1.13.(шт.)	1.14.1(шт.)	1.16.1 (п.м.)	1.16.2 (п.м.)	1.16.3 (п.м.)	1,17	1.18(шт.)						1.19(шт.)		1.20(шт.)		1.21(шт.)	1.25(шт.)	итого, м2			
																	≤60 км/ч		>60 км/ч		≤60 км/ч		>60 км/ч		≤60 км/ч	>60 км/ч				≤60 км/ч	>60 км/ч	
																	12,1	15,9	15	19,5	21,9	27,1	16,3	26,4	12,2	36,1				17	1,6	
коэф.привед. к 1.1 шириной-0.1	1	1	3,0	1,0	0,25	0,75	0,5	0,5	1,75	4	1,5	16	4,0	4,0	4,0	1,0	12,1	15,9	15	19,5	21,9	27,1	16,3	26,4	12,2	36,1	17	1,6				
ширина, м	0,1	0,1	0,15	0,1	0,1	0,1	0,1	0,2	0,1	0,4	0,15	1,6	0,4	0,4	0,4	0,1	1,21	1,59	1,5	1,95	2,19	2,71	1,63	2,64	1,22	3,61	1,7	0,16			20,8	
0-1000												11																				0,01
ИТОГО:																																0,21
лин.км.	0,00	0,00	0,00	0,00	0,00	0,00	0,00	0,00	0,00	0,00	0,00	0,01	0,00	0,00	0,00	0,00	0,00	0,00	0,00	0,00	0,00	0,00	0,00	0,00	0,00	0,00	0,00	0,00	0,03			
привед.км.	0,00	0,00	0,00	0,00	0,00	0,00	0,00	0,00	0,00	0,00	0,00	0,18	0,00	0,00	0,00	0,00	0,00	0,00	0,00	0,00	0,00	0,00	0,00	0,00	0,00	0,00	0,00	0,00	0,03			
площадь приведеная к разметке 1.1 шириной 0.1, м2	0,0	0	0,0	0,0	0,0	0,0	0,0	0,0	0,0	0,0	0,0	17,6	0,0	0,0	0,0	0,0	0,0	0,0	0,0	0,0	0,0	0,0	0,0	0,0	0,0	0,0	0,0	0,0	3,2			20,8

ул. ПОЛЕВАЯ
(г. п. Фёдоровское)

**Схема размещения технических средств организации
дорожного движения**
Эскизы знаков индивидуального проектирования
Ведомости размещения ТС ОДД

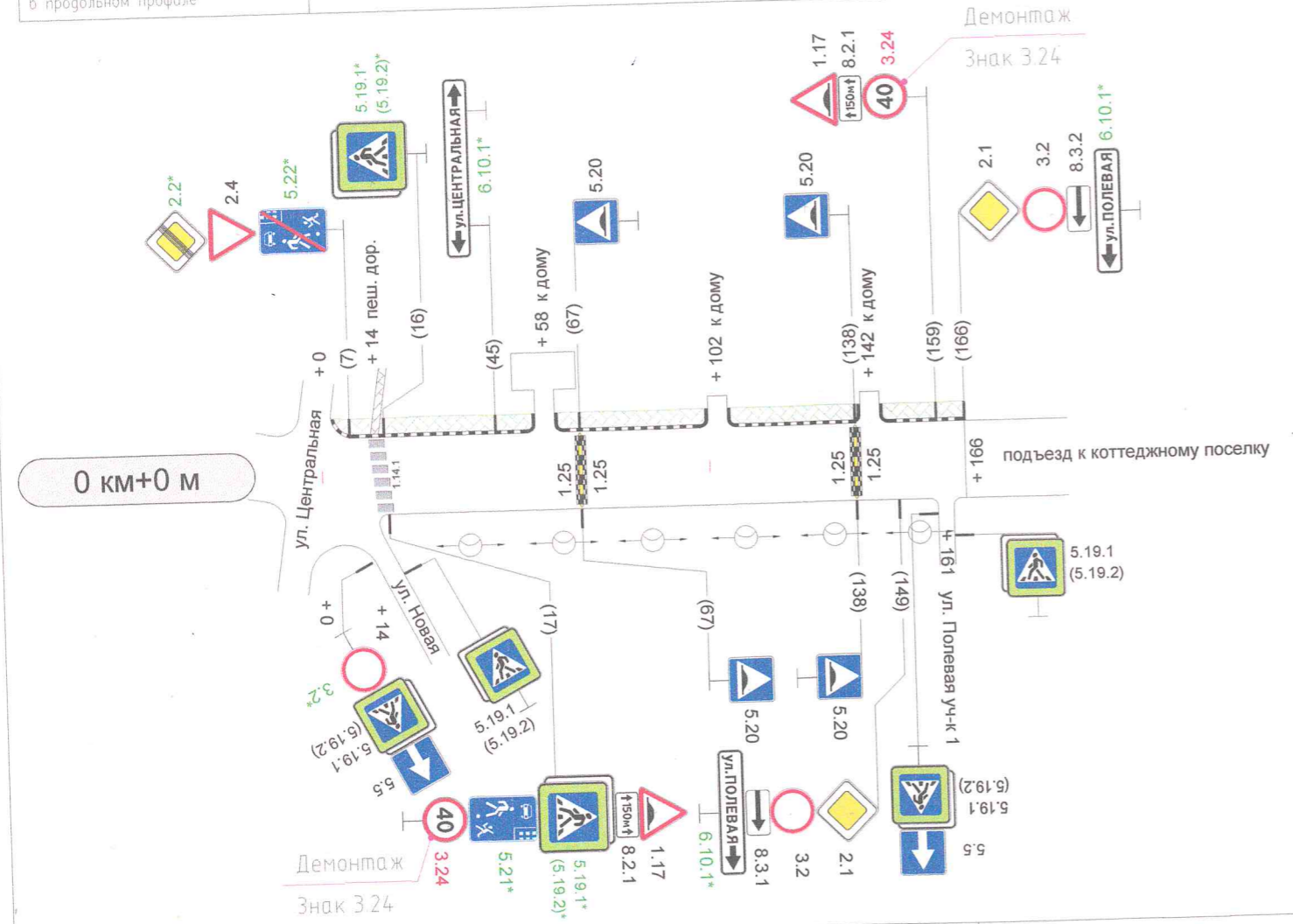
Тротуары слева	
Дорожные ограждения и направляющие устройства	Проект. Сигн.ст., 2 шт. 5-19
Дорожные ограждения и направляющие устройства по осевой	
Горизонтальная дорожная разметка	3-я от осевой
	2-я от осевой
	1-я от осевой
Элементы дороги в плане	i=39
Элементы дороги в продольном профиле	



В соответствии с п.6.1 ГОСТ Р52605-206 искусственные неровности устанавливаются на участках улиц с искусственным освещением.

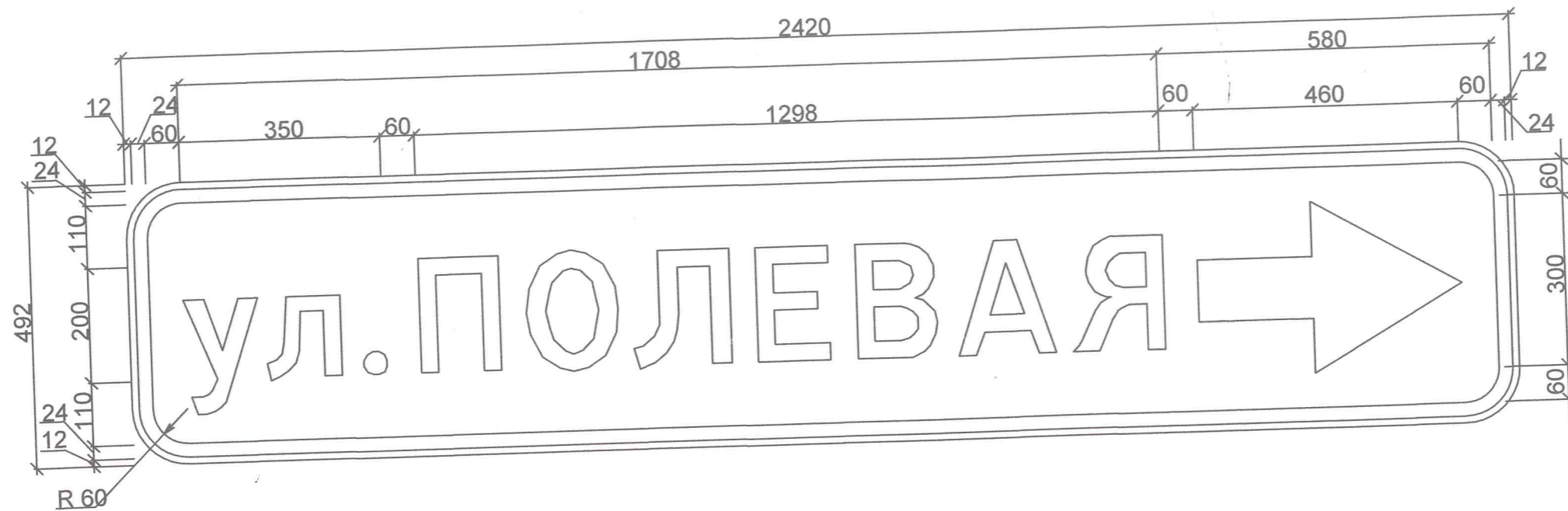
Горизонтальная дорожная разметка	Осевая линия	
	1-я от осевой	
	2-я от осевой	
	3-я от осевой	
Дорожные ограждения и направляющие устройства	Проект. Сигн.ст., 2 шт.	
Тротуары справа		

Тротуары слева	Проект тротуар шир. 1.0 мат. а/б 3 - 54	Проект тротуар шир. 1.0 мат. а/б 58 - 100	Проект тротуар шир. 1.0 мат. а/б 104 - 140	Проект тротуар шир. 1.0 мат. а/б 144 - 166
Дорожные ограждения и направляющие устройства				
Дорожные ограждения и направляющие устройства по осевой				
Горизонтальная дорожная разметка	3-я от осевой			
	2-я от осевой			
	1-я от осевой			
Элементы дороги в плане				
Элементы дороги в продольном профиле				



Горизонтальная дорожная разметка	Осевая линия				
	1-я от осевой				
	2-я от осевой				
Дорожные ограждения и направляющие устройства	3-я от осевой				
	1-я от осевой				
Тротуары справа					

ул. Полевая (участок 2) (д. Федоровское)



ЭСКИЗ ЗНАКА



Таблица используемых букв и символов

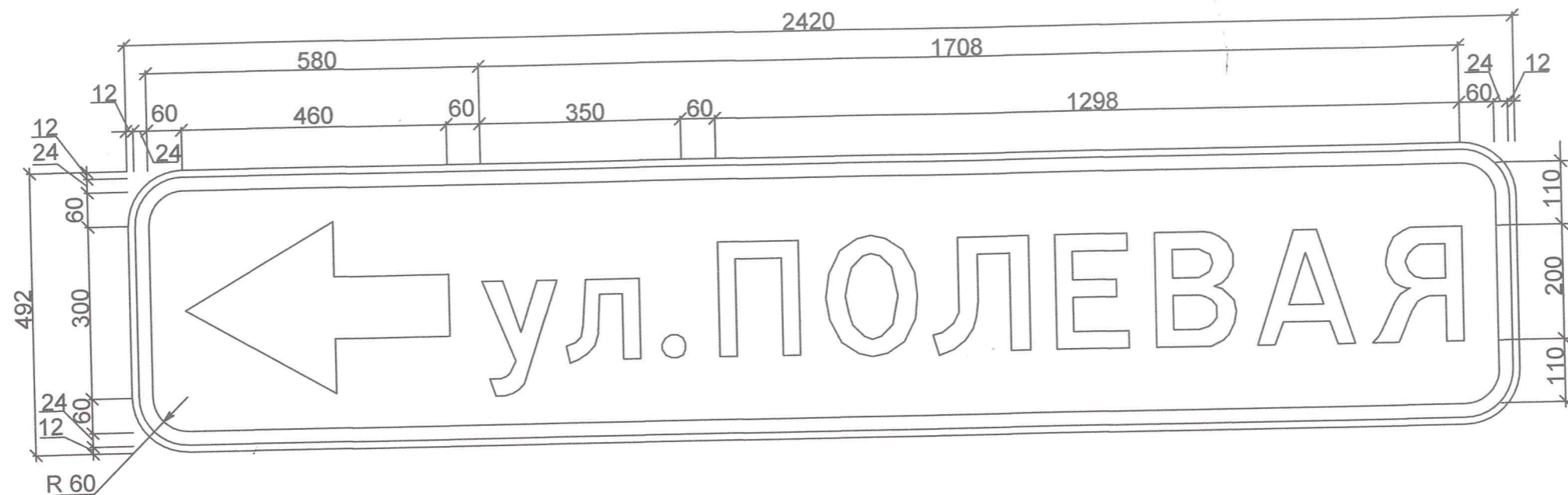
Буква или символ	Высота прописной буквы	Ширина литерной площадки	Левый полу-пробел	Правый полу-пробел	Сокр. литерная площадка
.	200	66	14	12	да
А	200	206	18	18	да
В	200	184	26	18	да
Е	200	172	24	22	да
Л	200	200	8	22	да
л	200	160	6	24	да
О	200	198	20	18	да
П	200	192	26	26	да
у	200	148	12	10	да
Я	200	196	12	24	да

Примечание

Номер знака: 6.10.1 Указатель направлений
 Щит: 2420 x 492 мм
 Фон: Белый
 Площадь: 1.19 кв м
 Масштаб: 1 : 10
 Количество: 1

Изм.	Лист	№ документа	Подпись	Дата	Проект организации дорожного движения на автомобильных дорогах общего пользования МО "Федоровское городское поселение" 6.10.1 Указатель направлений 2420 x 492 мм ул. Полевая (участок 1) км 0+000 (справа)	Стадия	Лист	Листов	
Разраб.		Алексеева	<i>[Signature]</i>	12.20					
Проверил		Абдуллин	<i>[Signature]</i>	12.20					
Н.Контр.		Абдуллин	<i>[Signature]</i>	12.20					
ГИП		Кедрова	<i>[Signature]</i>	12.20					





ЭСКИЗ ЗНАКА

Таблица используемых букв и символов

Буква или символ	Высота прописной буквы	Ширина литерной площадки	Левый полу-пробел	Правый полу-пробел	Сокр. литерная площадка
.	200	66	14	12	да
А	200	206	18	18	да
В	200	184	26	18	да
Е	200	172	24	22	да
Л	200	200	8	22	да
л	200	160	6	24	да
О	200	198	20	18	да
П	200	192	26	26	да
у	200	148	12	10	да
Я	200	196	12	24	да



Примечание

Номер знака: 6.10.1 Указатель направлений
 Щит: 2420 x 492 мм
 Фон: Белый
 Площадь: 1.19 кв м
 Масштаб: 1 : 10
 Количество: 1

Проект организации дорожного движения на автомобильных дорогах общего пользования МО "Федоровское городское поселение"						Стадия	Лист	Листов
Изм.	Лист	№ документа	Подпись	Дата	6.10.1 Указатель направлений 2420 x 492 мм ул. Полевая (участок 1) км 0+000 (слева)			
Разраб.		Алексеева		12.20				
Проверил		Абдуллин		12.20				
Н.Контр.		Абдуллин		12.20				
ГИП		Кедрова		12.20				



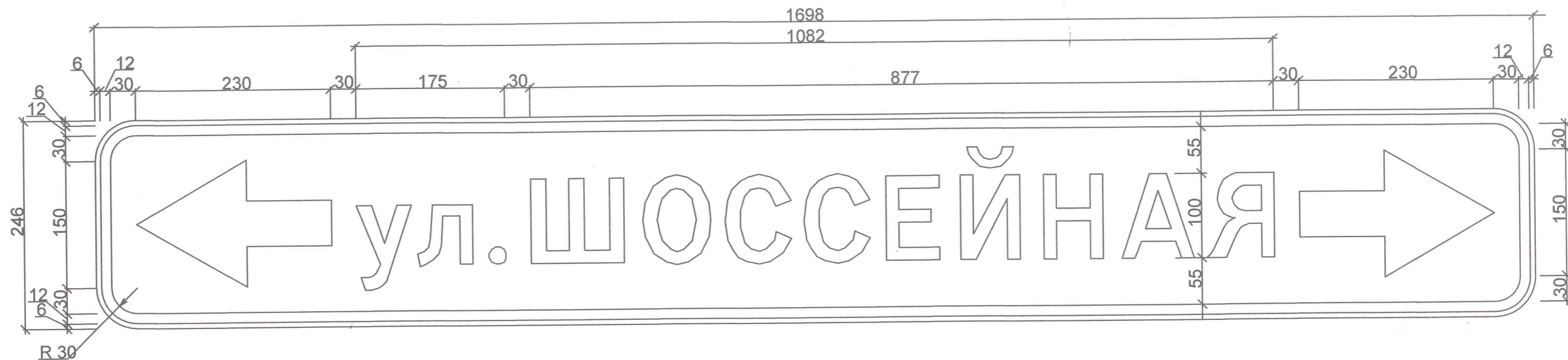


Таблица используемых букв и символов

Буква или символ	Высота прописной буквы	Ширина литерной площадки	Левый полу-пробел	Правый полу-пробел	Сокр. литерная площадка
.	100	33	7	6	да
А	100	103	9	9	да
Е	100	86	12	11	да
Й	100	98	14	14	да
л	100	80	3	12	да
Н	100	97	14	13	да
О	100	99	10	9	да
С	100	93	8	7	да
у	100	74	6	5	да
Ш	100	134	12	12	да
Я	100	98	6	12	да

Примечание

Номер знака: 6.10.1 Указатель направлений
 Щит: 1698 x 246 мм
 Фон: Белый
 Площадь: 0.42 кв м
 Масштаб: 1 : 5
 Количество: 1

ЭСКИЗ ЗНАКА



Изм.	Лист	№ документа	Подпись	Дата	Проект организации дорожного движения на автомобильных дорогах общего пользования МО "Федоровское городское поселение"			
Разраб.		Алексеева	<i>[Signature]</i>	12.20	6.10.1 Указатель направлений 1698 x 246 мм ул. Полевая (участок 1) км 0+008 (слева)	Стадия	Лист	Листов
Проверил		Абдуллин	<i>[Signature]</i>	12.20				
Н.Контр.		Абдуллин	<i>[Signature]</i>	12.20				
ГИП		Кедрова	<i>[Signature]</i>	12.20				





Таблица используемых букв и символов

Буква или символ	Высота прописной буквы	Ширина литерной площадки	Левый полу-пробел	Правый полу-пробел	Сокр. литерная площадка
.	100	33	7	6	да
А	100	103	9	9	да
Е	100	86	12	11	да
Л	100	100	4	11	да
л	100	80	3	12	да
Н	100	97	14	13	да
Р	100	90	12	8	да
Т	100	89	7	7	да
у	100	74	6	5	да
Ц	100	100	13	4	да
ь	100	88	14	6	да
Я	100	98	6	12	да

ЭСКИЗ ЗНАКА



Примечание

Номер знака: 6.10.1 Указатель направлений
 Цит: 1847 x 246 мм
 Фон: Белый
 Площадь: 0.45 кв м
 Масштаб: 1 : 10
 Количество: 1

Изм.	Лист	№ документа	Подпись	Дата	Проект организации дорожного движения на автомобильных дорогах общего пользования МО "Федоровское городское поселение" 6.10.1 Указатель направлений 1847 x 246 мм ул. Полевая (участок 2) км 0+020 (слева)	Стадия	Лист	Листов	
Разраб.		Алексеева	<i>[Signature]</i>	12.20					
Проверил		Абдуллин	<i>[Signature]</i>	12.20					
Н.Контр.		Абдуллин	<i>[Signature]</i>	12.20					
ГИП		Кедрова	<i>[Signature]</i>	12.20					



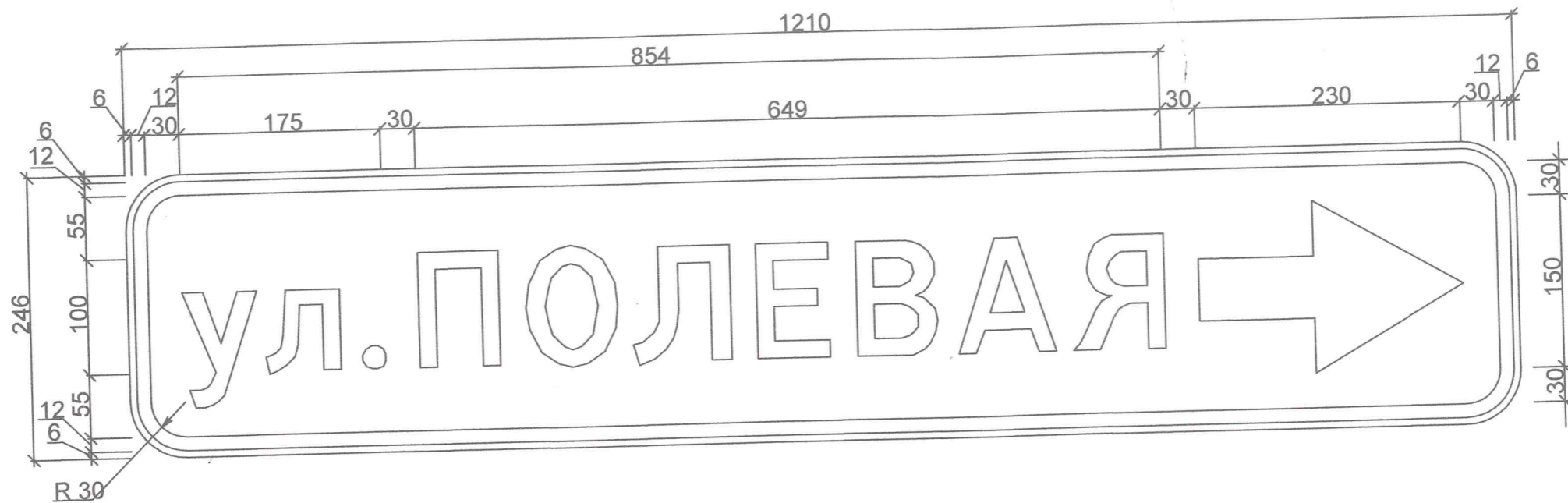


Таблица используемых букв и символов

Буква или символ	Высота прописной буквы	Ширина литерной площадки	Левый полу-пробел	Правый полу-пробел	Сокр. литерная площадка
.	100	33	7	6	да
А	100	103	9	9	да
В	100	92	13	9	да
Е	100	86	12	11	да
Л	100	100	4	11	да
л	100	80	3	12	да
О	100	99	10	9	да
П	100	96	13	13	да
у	100	74	6	5	да
Я	100	98	6	12	да

Примечание

Номер знака: 6.10.1 Указатель направлений
 Щит: 1210 x 246 мм
 Фон: Белый
 Площадь: 0.30 кв м
 Масштаб: 1 : 5
 Количество: 1

ЭСКИЗ ЗНАКА



Проект организации дорожного движения на автомобильных дорогах общего пользования МО "Федоровское сельское поселение"					Стадия	Лист	Листов
Изм.	Лист	№ документа	Подпись	Дата	6.10.1 Указатель направлений 1210 x 246 мм ул. Полевая (участок 2) км 0+152 (справа)		
	Разраб.	Алексеева	<i>[Signature]</i>	12.20			
	Проверил	Абдуллин	<i>[Signature]</i>	12.20			
	Н.Контр.	Абдуллин	<i>[Signature]</i>	12.20			
	ГИП	Кедрова	<i>[Signature]</i>	12.20			



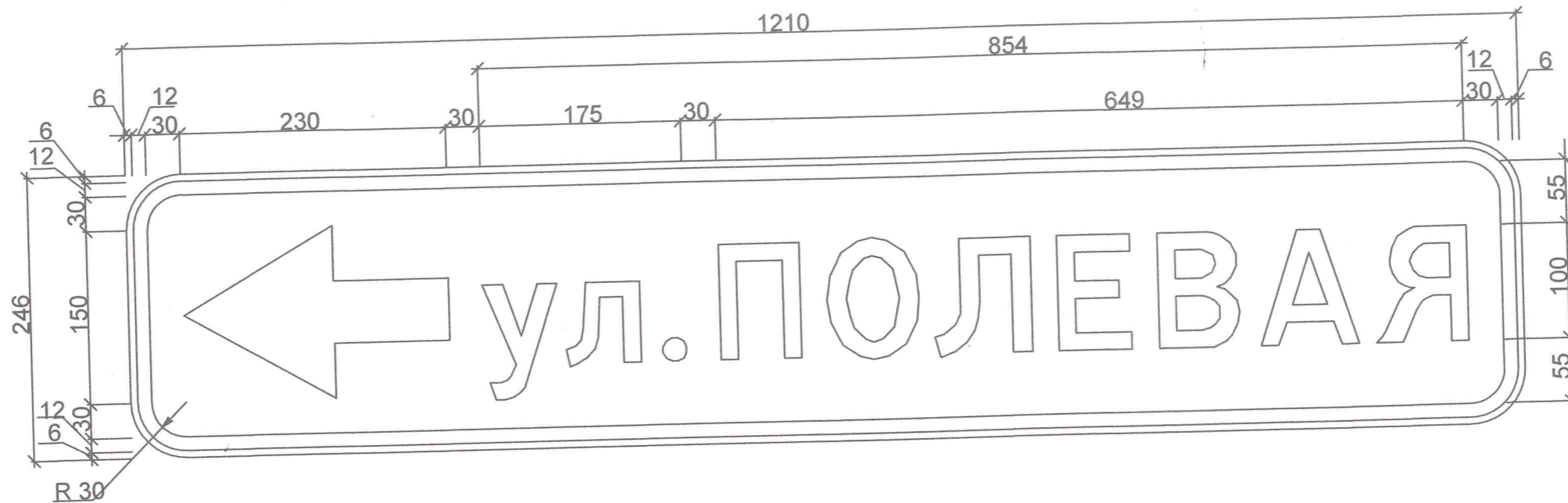


Таблица используемых букв и символов

Буква или символ	Высота прописной буквы	Ширина литерной площадки	Левый полу-пробел	Правый полу-пробел	Сокр. литерная площадка
←	100	33	7	6	да
А	100	103	9	9	да
В	100	92	13	9	да
Е	100	86	12	11	да
Л	100	100	4	11	да
л	100	80	3	12	да
О	100	99	10	9	да
П	100	96	13	13	да
у	100	74	6	5	да
Я	100	98	6	12	да

Примечание

Номер знака: 6.10.1 Указатель направлений
 Щит: 1210 x 246 мм
 Фон: Белый
 Площадь: 0.30 кв м
 Масштаб: 1 : 5
 Количество: 1

ЭСКИЗ ЗНАКА



Изм.	Лист	№ документа	Подпись	Дата	Проект организации дорожного движения на автомобильных дорогах общего пользования МО "Федоровское городское поселение" 6.10.1 Указатель направлений 1210 x 246 мм ул. Полевая (участок 2) км 0+166 (слева)	Стадия	Лист	Листов	
Разраб.		Алексеева	<i>[Signature]</i>	12.20					
Проверил		Абдуллин	<i>[Signature]</i>	12.20					
Н.Контр.		Абдуллин	<i>[Signature]</i>	12.20					
ГИП		Кедрова	<i>[Signature]</i>	12.20					



Ведомость объёмов горизонтальной дорожной разметки по улице Полевая

№ км	1.1.	1.2.1.	1.3.	1.4.	1.5.	1.6.	1.7.	1.8.	1.11.	1.12.	1.13 (шт.)	1.14.1(шт.)	1.16.1 (п.м.)	1.16.2 (п.м.)	1.16.3 (п.м.)	1,17	1.18(шт.)						1.19(шт.)		1.20(шт.)		1.21(шт.)	1.25(шт.)	итого, м2		
																	≤60 км/ч		>60 км/ч		≤60 км/ч		>60 км/ч		≤60 км/ч	>60 км/ч				≤60 км/ч	>60 км/ч
																	≤60 км/ч	>60 км/ч	≤60 км/ч	>60 км/ч	≤60 км/ч	>60 км/ч	≤60 км/ч	>60 км/ч	≤60 км/ч	>60 км/ч					
коэф.привед. к 1.1 шириной-0.1	1	1	3,0	1,0	0,25	0,75	0,5	0,5	1,75	4	1,5	16	4,0	4,0	4,0	1,0	12,1	15,9	15	19,5	21,9	27,1	16,3	26,4	12,2	36,1	17	1,6			
ширина, м	0,1	0,1	0,15	0,1	0,1	0,1	0,1	0,2	0,1	0,4	0,15	1,6	0,4	0,4	0,4	0,1	1,21	1,59	1,5	1,95	2,19	2,71	1,63	2,64	1,22	3,61	1,7	0,16			
Участк 1												8																	12	14,7	
Участк 2												5																		20	11,2
ИТОГО:												0,01	0,00	0,00	0,00	0,00	-	-	-	-	-	-	-	-	-	-	-	-	-	-	0,01
лин.км.	0,00	0,00	0,00	0,00	0,00	0,00	0,00	0,00	0,00	0,00	0,00	0,13	0,00	0,00	0,00	0,00	0,00	0,00	0,00	0,00	0,00	0,00	0,00	0,00	0,00	0,00	0,00	0,05	0,18		
площадь приведеная к разметке 1.1 шириной 0.1, м2	0,0	0	0,0	0,0	0,0	0,0	0,0	0,0	0,0	0,0	0,0	12,8	0,0	0,0	0,0	0,0	0,0	0,0	0,0	0,0	0,0	0,0	0,0	0,0	0,0	0,0	0,0	5,1	17,9		

**Восточная ул.
(г. п. Фёдоровское)**

**Схема размещения технических средств организации
дорожного движения
Эскизы знаков индивидуального проектирования
Ведомости размещения ТС ОДД**

Тротуары слева

Дорожные ограждения и направляющие устройства

Дорожные ограждения и направляющие устройства по осевой

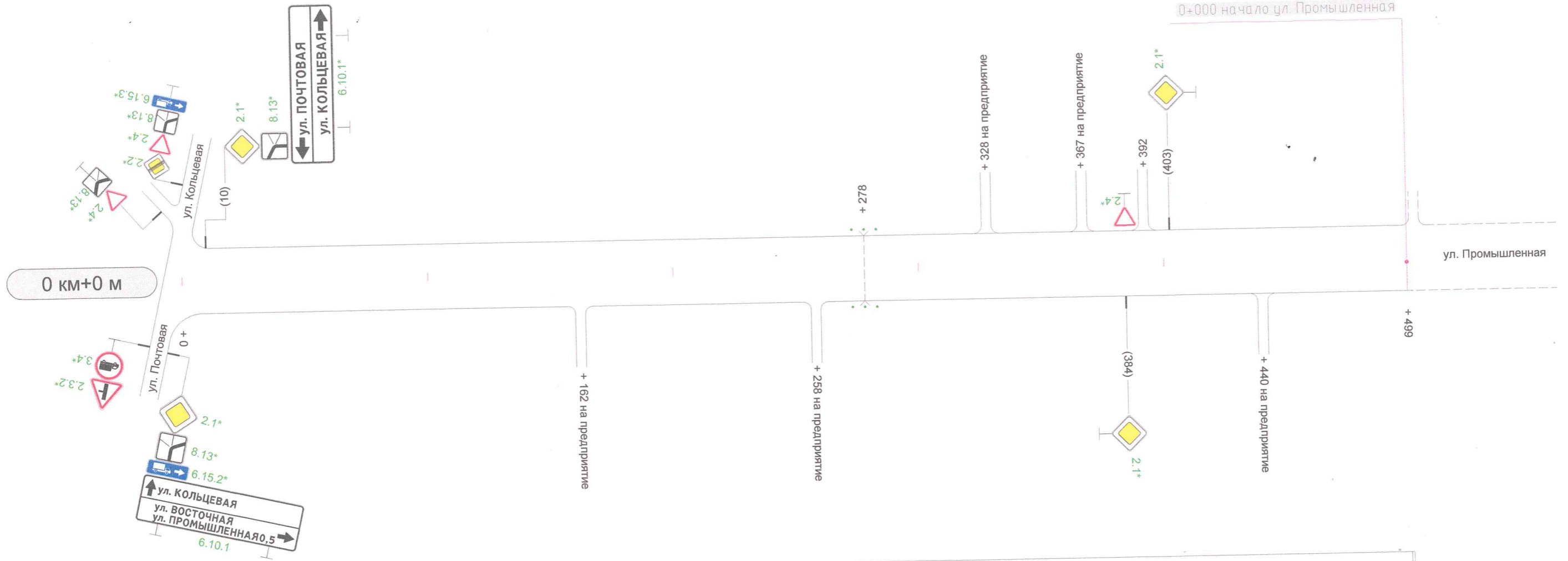
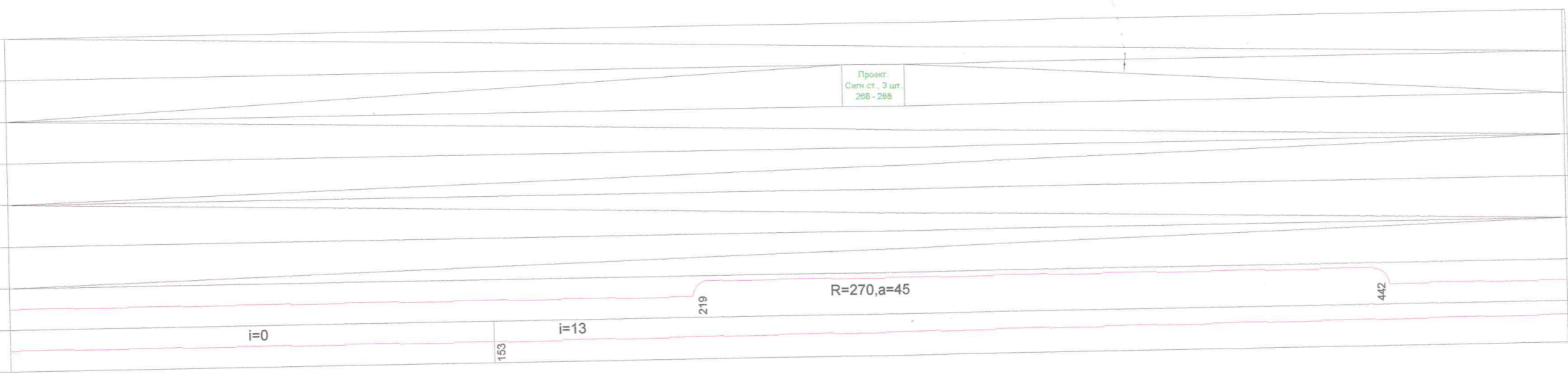
Горизонтальная дорожная разметка

- 3-я от осевой
- 2-я от осевой
- 1-я от осевой

Элементы дороги в плане

Элементы дороги в продольном профиле

Проект.
Сигн. ст. 3 шт.
268 - 288



Осебая линия

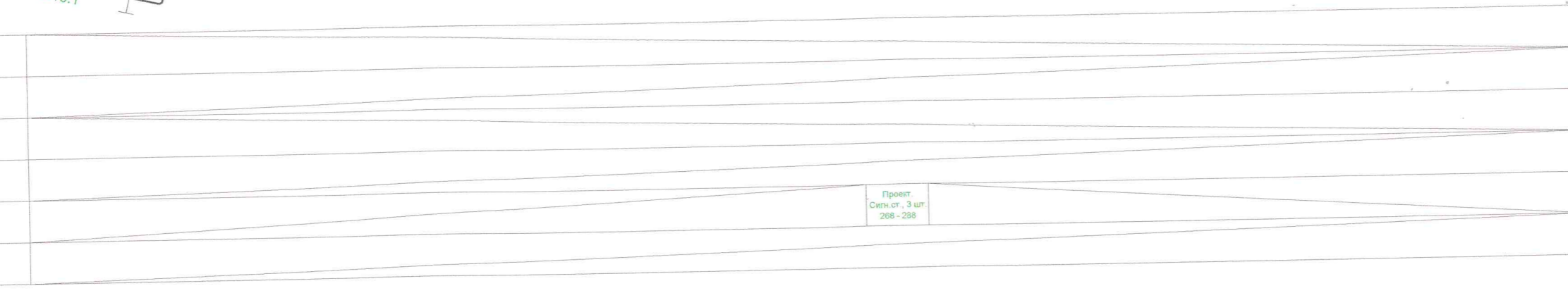
Горизонтальная дорожная разметка

- 1-я от осевой
- 2-я от осевой
- 3-я от осевой

Дорожные ограждения и направляющие устройства

Тротуары справа

Проект.
Сигн. ст. 3 шт.
268 - 288



ул. Восточная

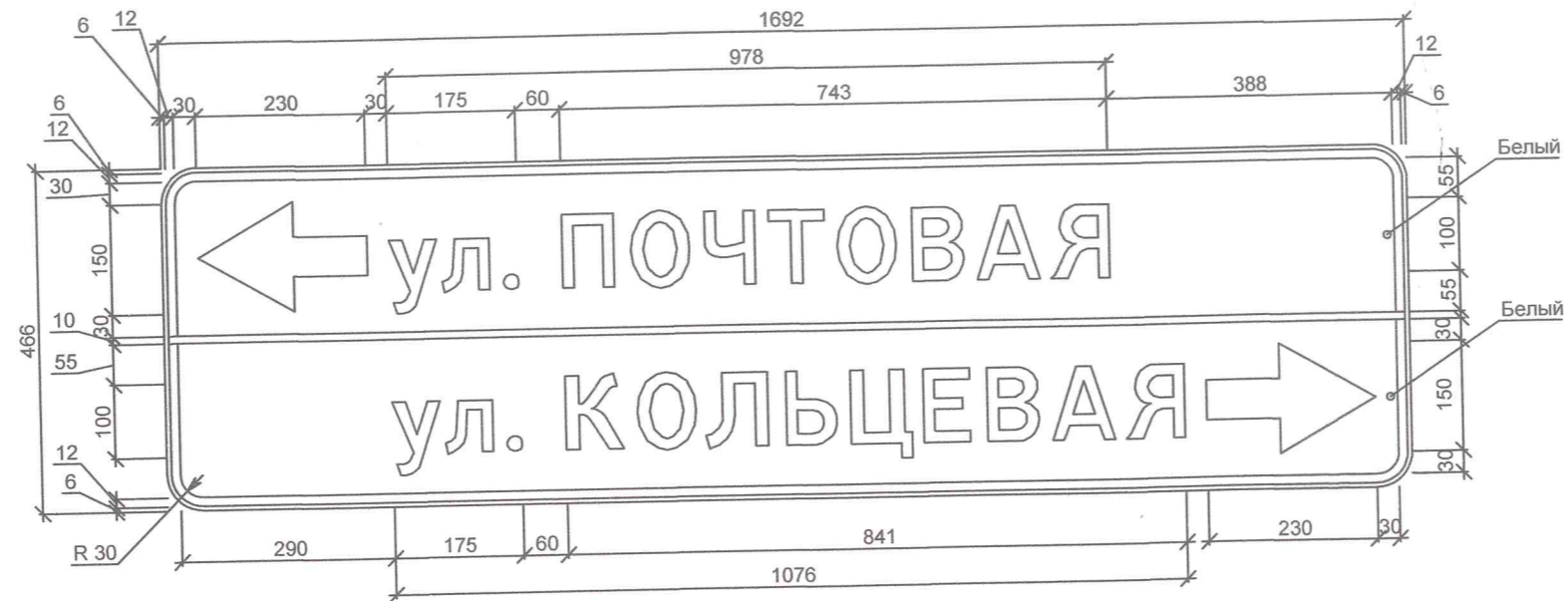


Таблица используемых букв и символов

Буква или символ	Высота прописной буквы	Ширина литерной площадки	Левый полу-пробел	Правый полу-пробел	Сокр. литерная площадка
.	100	33	7	6	да
А	100	103	9	9	да
В	100	92	13	9	да
Е	100	86	12	11	да
К	100	99	12	9	да
Л	100	100	4	11	да
л	100	80	3	12	да
О	100	99	10	9	да
П	100	96	13	13	да
Т	100	89	7	7	да
У	100	74	6	5	да
Ц	100	100	13	4	да
Ч	100	92	12	12	да
Ь	100	88	14	6	да
Я	100	98	6	12	да

ЭСКИЗ ЗНАКА



Проект организации дорожного движения на автомобильных дорогах общего пользования МО "Федоровское городское поселение"					Стадия	Лист	Листов
Изм.	Лист	№ документа	Подпись	Дата	Номер знака: 5.21.2 Указатель направлений Шит: 1692 x 466 мм Фон: Белый Площадь: 0.79 кв м ул. Восточная км 0+010		
Разраб.		Алексеева		12.20			
Проверил		Абдуллин		12.20			
Н.Контр.		Абдуллин		12.20			
ГИП		Кедрова		12.20			

