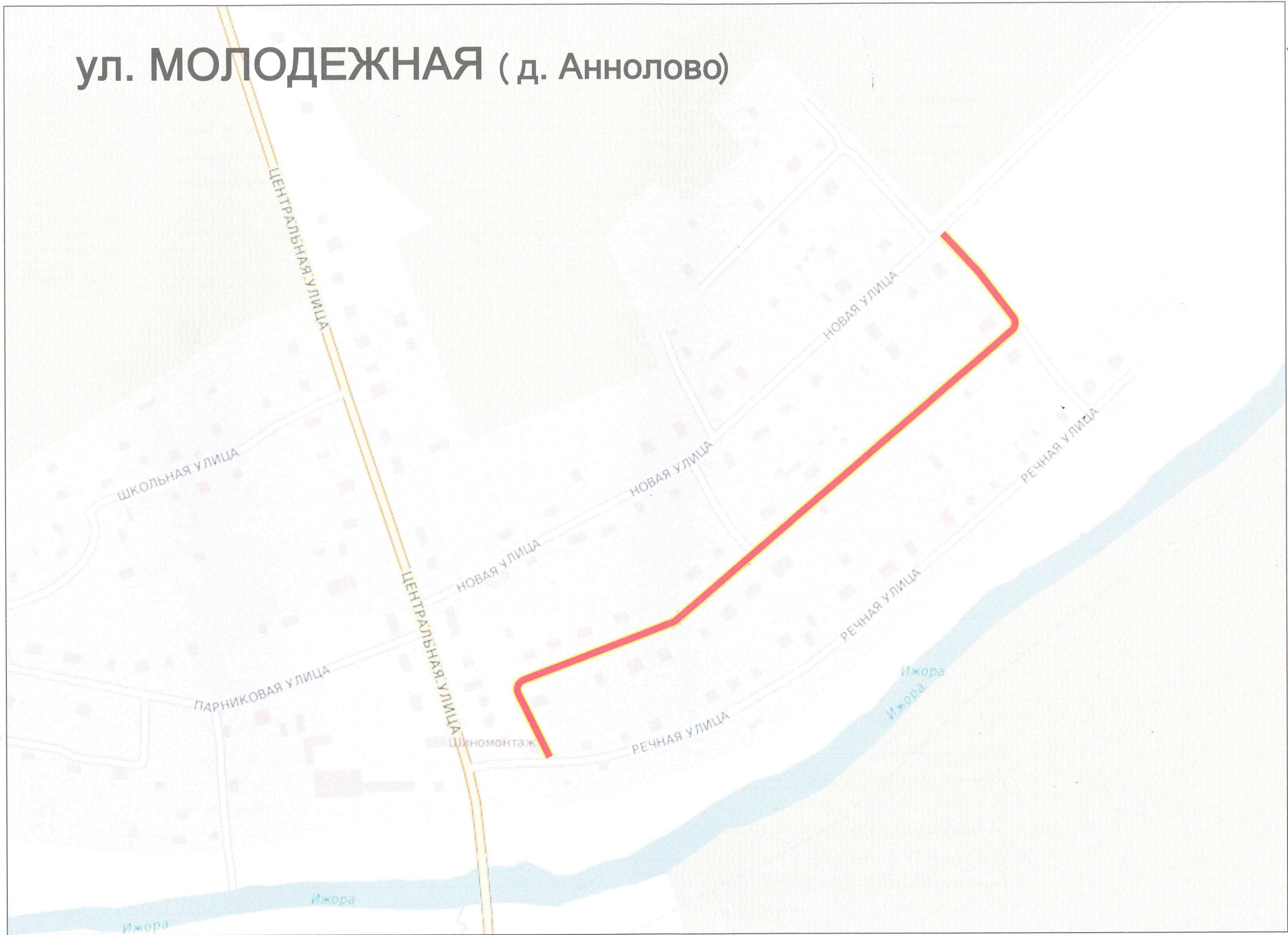
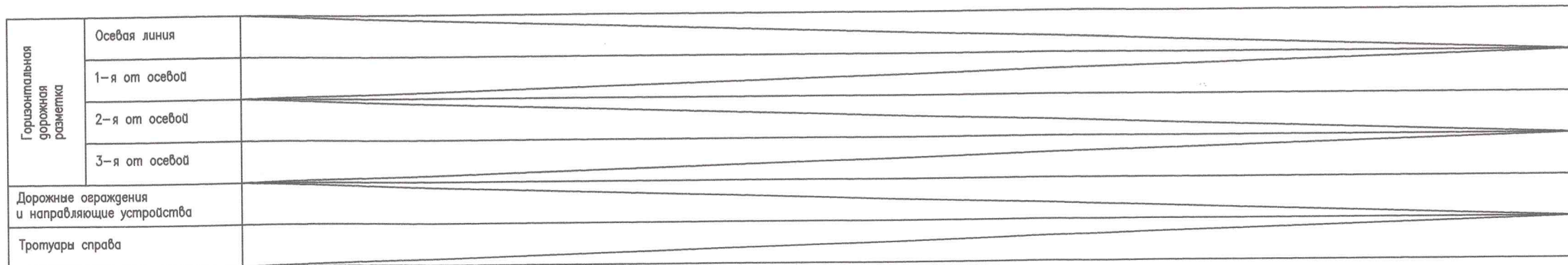
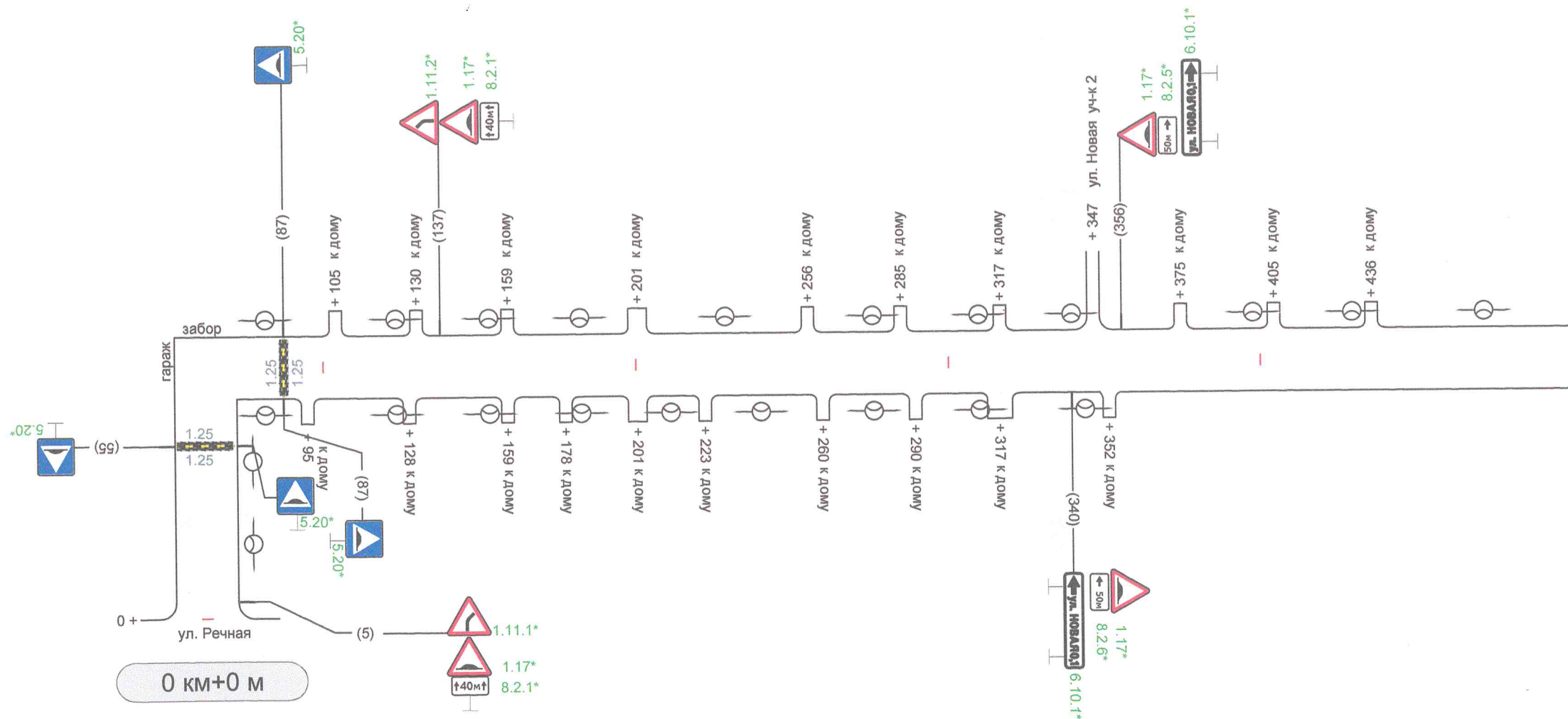
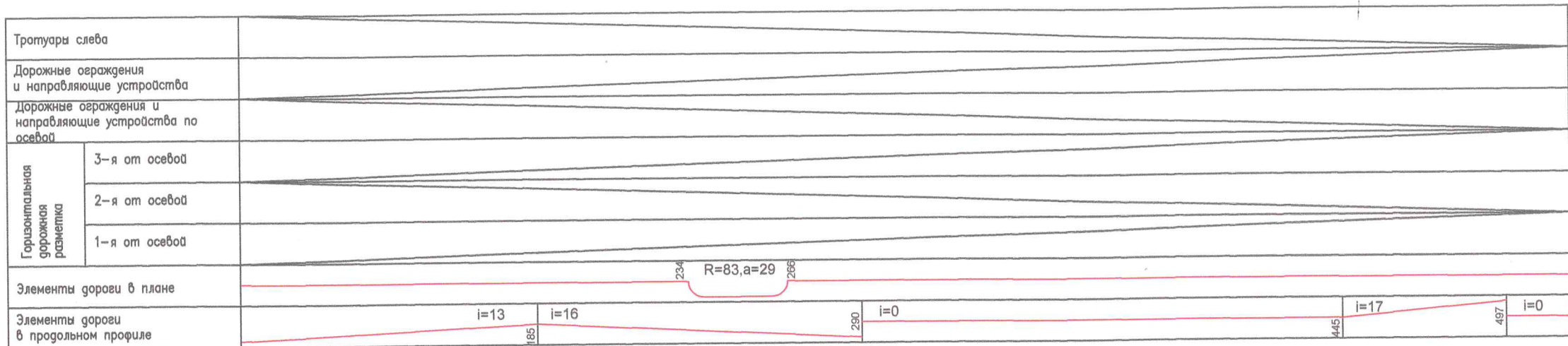


ул. МОЛОДЕЖНАЯ
(д. Аннолово)

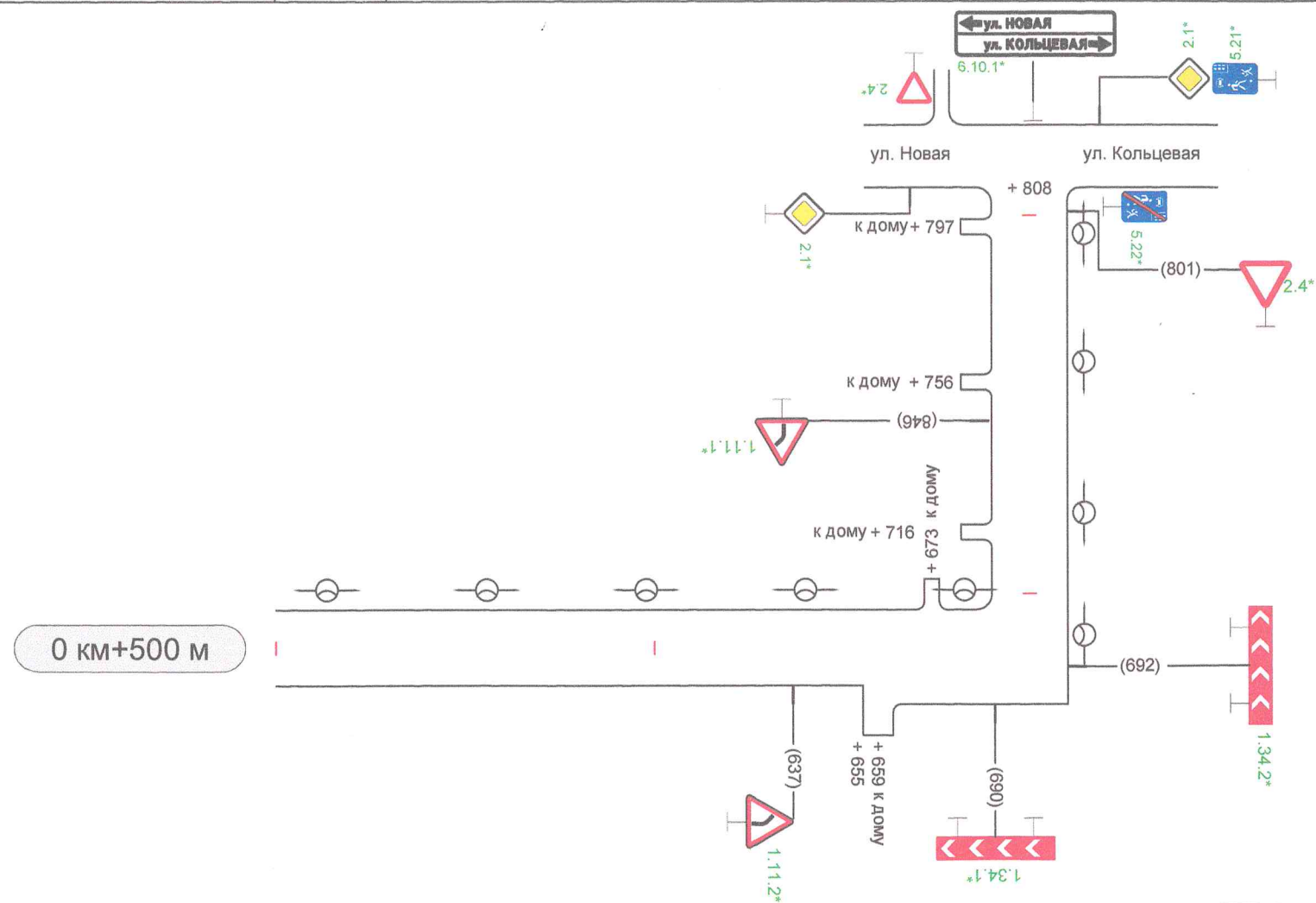
**Схема размещения технических средств организации
дорожного движения
Эскизы знаков индивидуального проектирования
Ведомости размещения ТС ОДД**

ул. МОЛОДЕЖНАЯ (д. Аннолово)

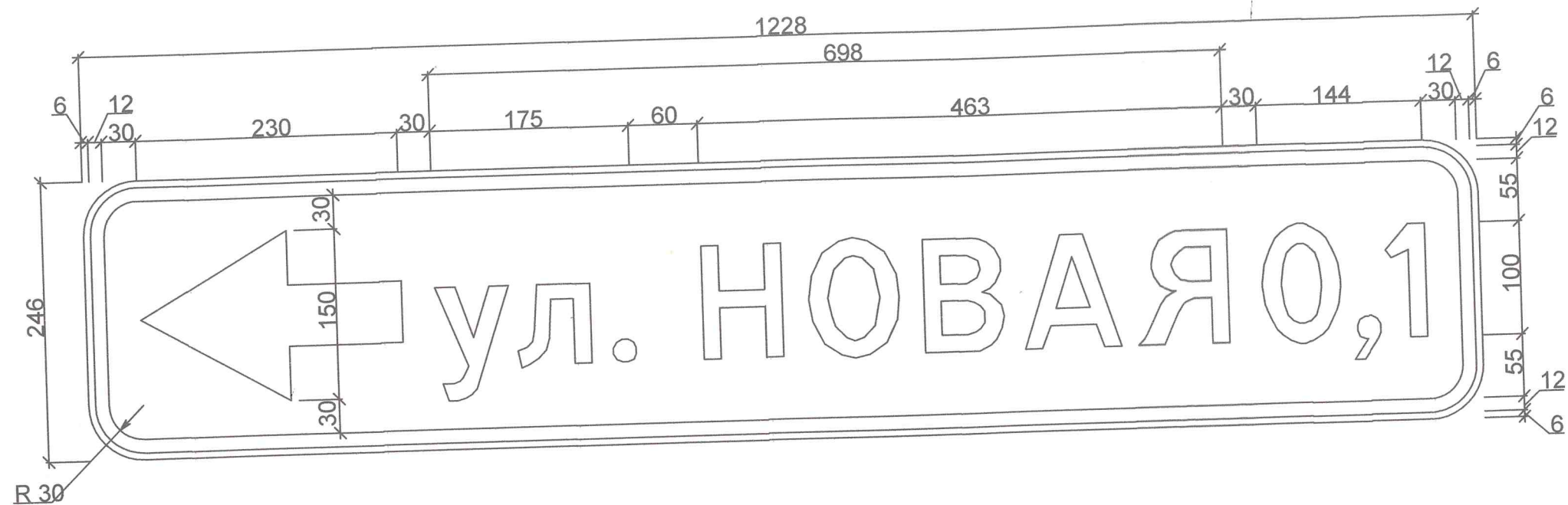




Тротуары слева			
Дорожные ограждения и направляющие устройства			
Дорожные ограждения и направляющие устройства по осевой			
Горизонтальная дорожная разметка	3-я от осевой		
	2-я от осевой		
	1-я от осевой		
Элементы дороги в плане			
Элементы дороги в продольном профиле		$i=28$	$i=18$



Горизонтальная дорожная разметка	Осевая линия		
	1-я от осевой		
	2-я от осевой		
	3-я от осевой		
Дорожные ограждения и направляющие устройства			
Тротуары справа			



ЭСКИЗ ЗНАКА



Таблица используемых букв и символов

Буква или символ	Высота прописной буквы	Ширина литерной площадки	Левый полу-пробел	Правый полу-пробел	Сокр. литерная площадка
,	100	33	4	6	да
.	100	33	7	6	да
0	100	83	7	7	да
1	100	48	0	13	да
А	100	103	9	9	да
В	100	92	13	9	да
л	100	80	3	12	да
Н	100	97	14	13	да
О	100	99	10	9	да
у	100	74	6	5	да
Я	100	98	6	12	да

Примечание

Номер знака: 6.10.1 Указатель направлений
 Щит: 1228 x 246 мм
 Фон: Белый
 Площадь: 0.30 кв м
 Масштаб: 1 : 5
 Количество: 1

Изм.	Лист	№ документа	Подпись	Дата		Стадия	Лист	Листов	
Проект организации дорожного движения на автомобильных дорогах общего пользования МО "Федоровское городское поселение"						6.10 Указатель направлений 1228 x 246 мм ул. Молодежная км 0+250 (справа)			
Разраб.		Алексеева		12.20					
Проверил		Абдуллин		12.20					
Н.Контр.		Абдуллин		12.20					
ГИП		Кедрова		12.20					



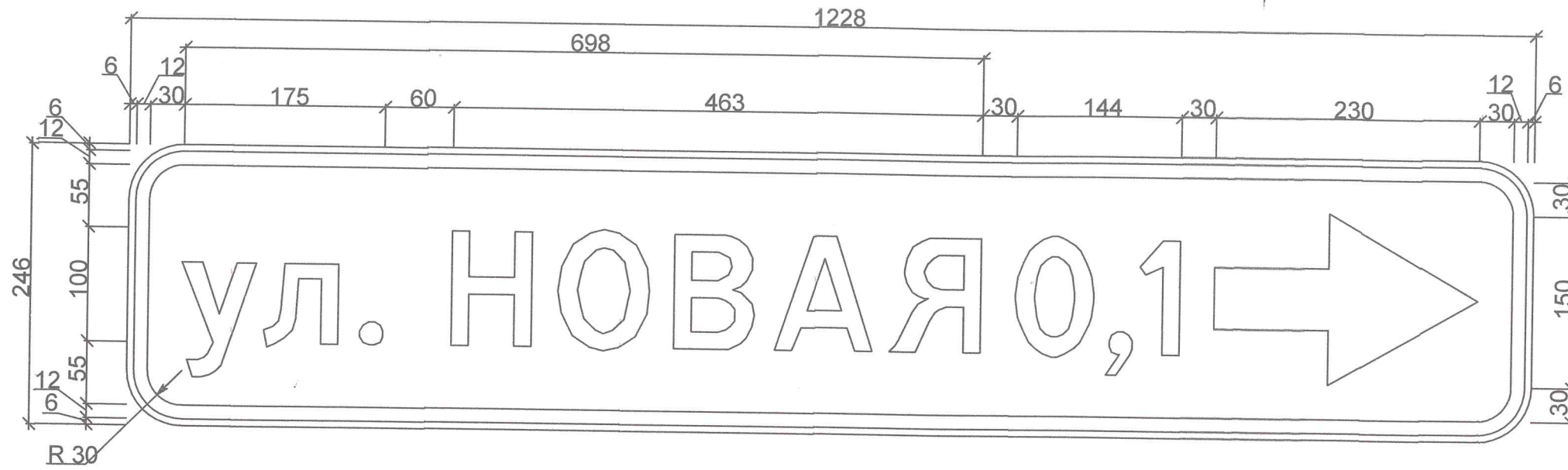


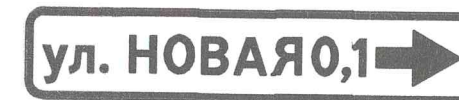
Таблица используемых букв и символов

Буква или символ	Высота прописной буквы	Ширина литерной площадки	Левый полу-пробел	Правый полу-пробел	Сокр. литерная площадка
,	100	33	4	6	да
.	100	33	7	6	да
0	100	83	7	7	да
1	100	48	0	13	да
А	100	103	9	9	да
В	100	92	13	9	да
л	100	80	3	12	да
Н	100	97	14	13	да
О	100	99	10	9	да
У	100	74	6	5	да
Я	100	98	6	12	да

Примечание

Номер знака: 6.10.1 Указатель направлений
 Щит: 1228 x 246 мм
 Фон: Белый
 Площадь: 0.30 кв м
 Масштаб: 1 : 5
 Количество: 1

ЭСКИЗ ЗНАКА



Изм.	Лист	№ документа	Подпись	Дата	Проект организации дорожного движения на автомобильных дорогах общего пользования МО "Федоровское городское поселение" 6.10.1 Указатель направлений 1228 x 246 мм ул. Молодежная км 0+266 (слева)	Стадия	Лист	Листов
Разраб.		Алексеева	<i>[Signature]</i>	12.20				
Проверил		Абдуллин	<i>[Signature]</i>	12.20				
Н.Контр.		Абдуллин	<i>[Signature]</i>	12.20				
ГИП		Кедрова	<i>[Signature]</i>	12.20				



Ведомость объёмов горизонтальной дорожной разметки по улице Молодежная

№ км	1.1.	1.2.1.	1.3.	1.4.	1.5.	1.6.	1.7.	1.8.	1.11.	1.12.	1.13.(шт.)	1.14.1(шт.)	1.16.1 (п.м.)	1.16.2 (п.м.)	1.16.3 (п.м.)	1.17.	1.18(шт.)						1.19(шт.)		1.20(шт.)		1.21(шт.)	1.25(шт.)	Итого, м2		
																	<60 км/ч		>60 км/ч		<60 км/ч		>60 км/ч		<60 км/ч	>60 км/ч				<60 км/ч	>60 км/ч
коэф.привед. к 1.1 шириной-0.1	1	1	3,0	1,0	0,25	0,75	0,5	0,5	1,75	4	1,5	16	4,0	4,0	4,0	1,0	12,1	15,9	15	19,5	21,9	27,1	16,3	26,4	12,2	36,1	17	1,6			
ширина, м	0,1	0,1	0,15	0,1	0,1	0,1	0,1	0,2	0,1	0,4	0,15	1,6	0,4	0,4	0,4	0,1	1,21	1,59	1,5	1,95	2,19	2,71	1,63	2,64	1,22	3,61	1,7	0,16	2,6		
0-500																														0,0	
500-1000																														0,03	
ИТОГО:	0,00	0,00	0,00	0,00	0,00	0,00	0,00	0,00	0,00	0,00	0,00	0,00	0,00	0,00	0,00	0,00	0,00	0,00	0,00	0,00	0,00	0,00	0,00	0,00	0,00	0,00	0,00	0,03	2,6		
лин.км.	0,00	0,00	0,00	0,00	0,00	0,00	0,00	0,00	0,00	0,00	0,00	0,00	0,00	0,00	0,00	0,00	0,00	0,00	0,00	0,00	0,00	0,00	0,00	0,00	0,00	0,00	0,00	2,6	2,6		
привед.км.	0,00	0,00	0,00	0,00	0,00	0,00	0,00	0,00	0,00	0,00	0,00	0,00	0,00	0,00	0,00	0,00	0,00	0,00	0,00	0,00	0,00	0,00	0,00	0,00	0,00	0,00	0,00	2,6	2,6		
площадь приведеная к разметке 1.1 шириной 0.1, м2	0,0	0	0,0	0,0	0,0	0,0	0,0	0,0	0,0	0,0	0,0	0,0	0,0	0,0	0,0	0,0	0,0	0,0	0,0	0,0	0,0	0,0	0,0	0,0	0,0	0,0	0,0	2,6	2,6		

ул. ПАРНИКОВАЯ
(д. Аннолово)

**Схема размещения технических средств организации
дорожного движения
Эскизы знаков индивидуального проектирования
Ведомости размещения ТС ОДД**

Тротуары слева		
Дорожные ограждения и направляющие устройства		Проект. Сигн.ст., 2 шт. 4 - 14
Дорожные ограждения и направляющие устройства по осевой		Проект. Сигн.ст., 3 шт. 133 - 153
Горизонтальная дорожная разметка	3-я от осевой	
	2-я от осевой	
	1-я от осевой	
Элементы дороги в плане		169 R=94, a=40 238 462
Элементы дороги в продольном профиле		

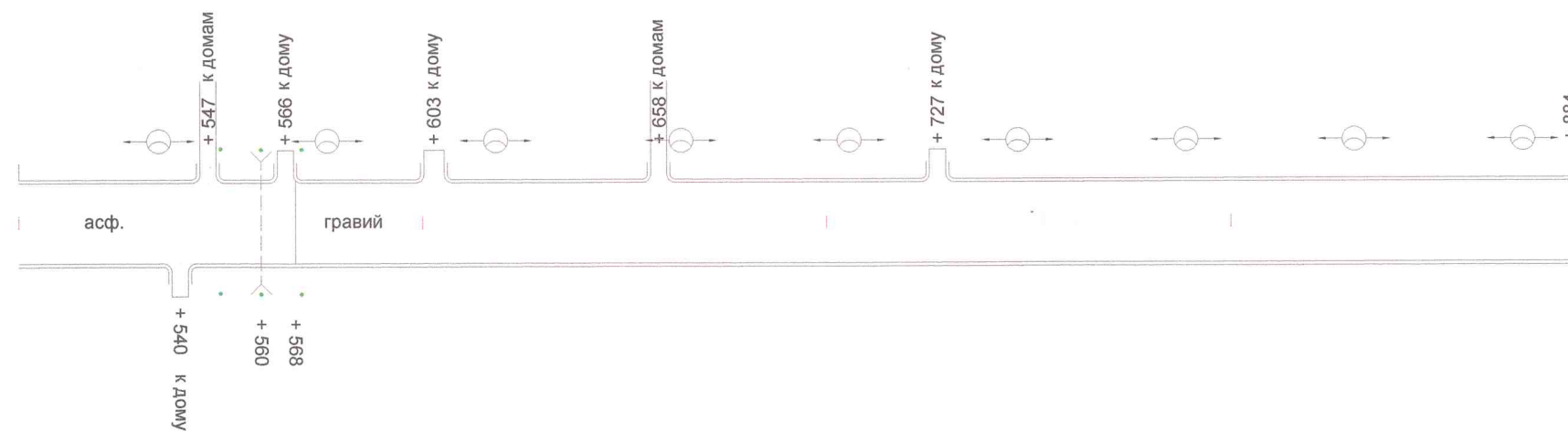


Горизонтальная дорожная разметка	Осевая линия	
	1-я от осевой	
	2-я от осевой	
	3-я от осевой	
Дорожные ограждения и направляющие устройства		Проект. Сигн.ст., 2 шт. 4 - 14
Тротуары справа		Проект. Сигн.ст., 3 шт. 133 - 153
		Проект. Сигн.ст., 2 шт. 247 - 257
		Проект. Сигн.ст., 3 шт. 448 - 468

ул. Парниковая

Тротуары слева		
Дорожные ограждения и направляющие устройства		Проект. Сигн.ст., 3 шт. 550 - 570
Дорожные ограждения и направляющие устройства по осевой		
Горизонтальная дорожная разметка	3-я от осевой	
	2-я от осевой	
	1-я от осевой	
Элементы дороги в плане	R=123, a=33 635	615 R=30, a=57 643
Элементы дороги в продольном профиле		

0 км+500 м



Горизонтальная дорожная разметка	Осевая линия	
	1-я от осевой	
	2-я от осевой	
	3-я от осевой	
Дорожные ограждения и направляющие устройства		Проект. Сигн.ст., 3 шт. 550 - 570
Тротуары справа		



ЭСКИЗ ЗНАКА



Таблица используемых букв и символов

Буква или символ	Высота прописной буквы	Ширина литерной площадки	Левый полу-пробел	Правый полу-пробел	Сокр. литерная площадка
.	200	66	14	12	да
А	200	206	18	18	да
В	200	184	26	18	да
И	200	196	28	28	да
К	200	198	24	18	да
л	200	160	6	24	да
Н	200	194	28	26	да
О	200	198	20	18	да
П	200	192	26	26	да
Р	200	180	24	16	да
у	200	148	12	10	да
Я	200	196	12	24	да

Примечание

Номер знака: 6.10.1 Указатель направлений
 Щит: 3022 x 492 мм
 Фон: Белый
 Площадь: 1.49 кв м
 Масштаб: 1 : 10
 Количество: 1

Изм.	Лист	№ документа	Подпись	Дата	Проект организации дорожного движения на автомобильных дорогах общего пользования МО "Федоровское городское поселение" 6.10.1 Указатель направлений 3022 x 492 мм ул.Парниковая км 0+000 (слева)	Стадия	Лист	Листов	
Разраб.		Алексеева	<i>[Signature]</i>	12.20					
Проверил		Абдуллин	<i>[Signature]</i>	12.20					
Н.Контр.		Абдуллин	<i>[Signature]</i>	12.20					
ГИП		Кедрова	<i>[Signature]</i>	12.20					



ЭСКИЗ ЗНАКА



Таблица используемых букв и символов

Буква или символ	Высота прописной буквы	Ширина литерной площадки	Левый полу-пробел	Правый полу-пробел	Сокр. литерная площадка
.	200	66	14	12	да
А	200	206	18	18	да
В	200	184	26	18	да
И	200	196	28	28	да
К	200	198	24	18	да
л	200	160	6	24	да
Н	200	194	28	26	да
О	200	198	20	18	да
П	200	192	26	26	да
Р	200	180	24	16	да
у	200	148	12	10	да
Я	200	196	12	24	да

Примечание

Номер знака: 6.10.1 Указатель направлений
 Цит: 3022 x 492 мм
 Фон: Белый
 Площадь: 1.49 кв м
 Масштаб: 1 : 10
 Количество: 1

					Проект организации дорожного движения на автомобильных дорогах общего пользования МО "Федоровское городское поселение"				
Изм.	Лист	№ документа	Подпись	Дата	6.10.1 "Знак"	Указатель направлений 3022 x 492 мм ул.Парниковая км 0+000 (справа)	Стадия	Лист	Листов
Разраб.		Алексеева	<i>[Signature]</i>	12.20					
Проверил		Абдуллин	<i>[Signature]</i>	12.20					
Н.Контр.		Абдуллин	<i>[Signature]</i>	12.20					
ГИП		Кедрова	<i>[Signature]</i>	12.20					



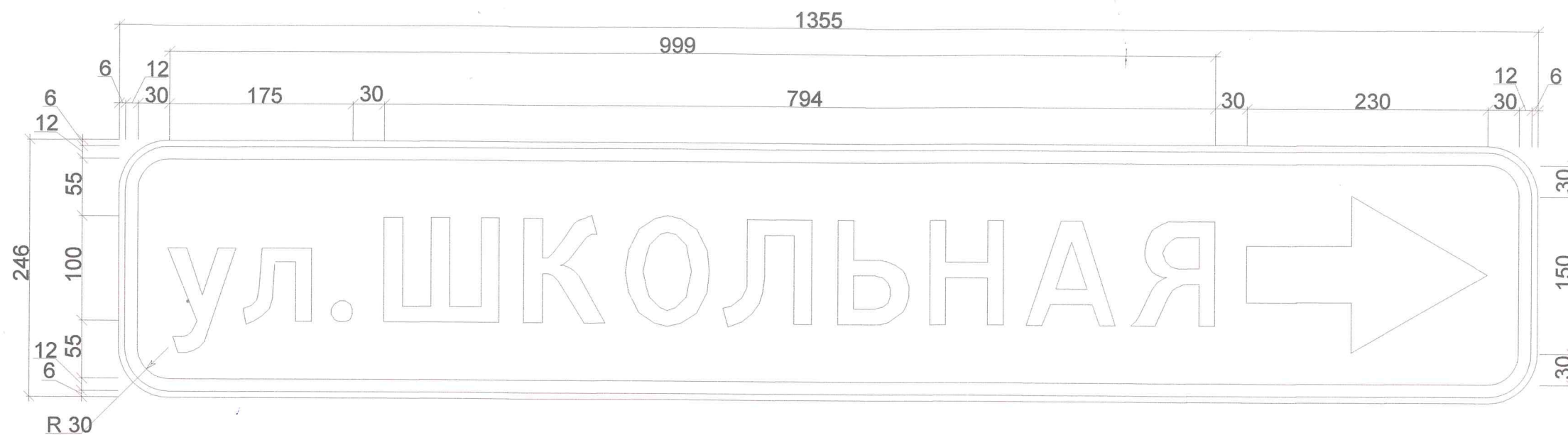


Таблица используемых букв и символов

Буква или символ	Высота прописной буквы	Ширина литерной площадки	Левый полу-пробел	Правый полу-пробел	Сокр. литерная площадка
.	100	33	7	6	да
А	100	103	9	9	да
К	100	99	12	9	да
Л	100	100	4	11	да
л	100	80	3	12	да
Н	100	97	14	13	да
О	100	99	10	9	да
у	100	74	6	5	да
Ш	100	134	12	12	да
ь	100	88	14	6	да
Я	100	98	6	12	да

ЭСКИЗ ЗНАКА



Примечание

Номер знака: 6.10.1 Указатель направлений
 Щит: 1355 x 246 мм
 Фон: Белый
 Площадь: 0.33 кв м
 Масштаб: 1 : 5
 Количество: 1

Изм.	Лист	№ документа	Подпись	Дата	Проект организации дорожного движения на автомобильных дорогах общего пользования МО "Федоровское городское поселение" Указатель направлений 1355 x 246 мм ул.Парниковая км 0+401 (справа)	Стадия	Лист	Листов	
Разраб.		Алексеева		12.20		6.10.1			
Проверил		Абдуллин		12.20					
Н.Контр.		Абдуллин		12.20					
ГИП		Кедрова		12.20					



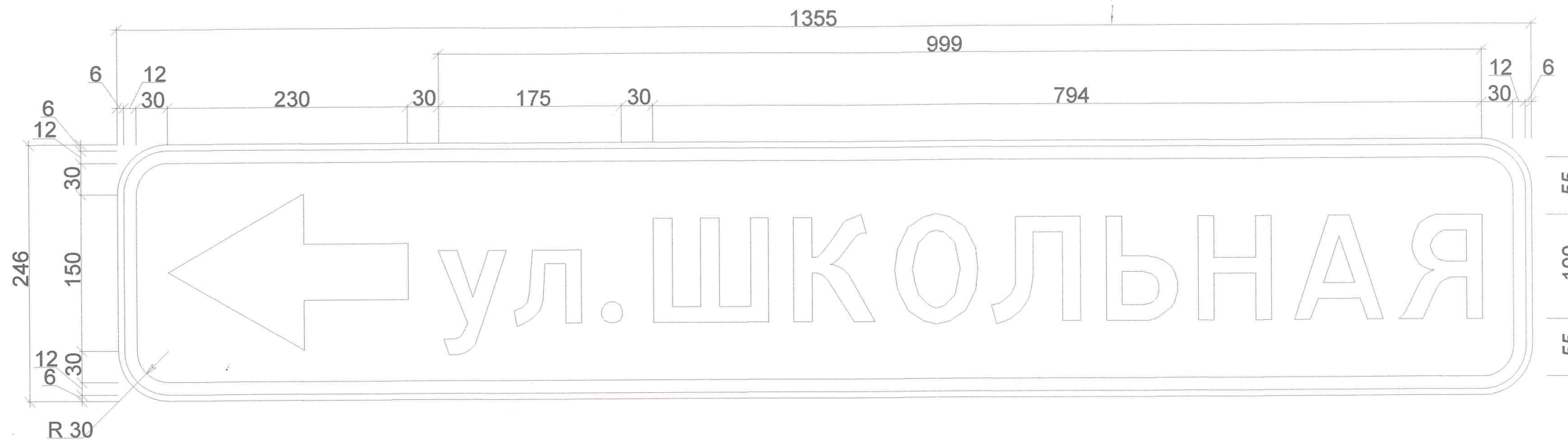


Таблица используемых букв и символов

Буква или символ	Высота прописной буквы	Ширина литерной площадки	Левый полу-пробел	Правый полу-пробел	Сокр. литерная площадка
.	100	33	7	6	да
А	100	103	9	9	да
К	100	99	12	9	да
Л	100	100	4	11	да
л	100	80	3	12	да
Н	100	97	14	13	да
О	100	99	10	9	да
у	100	74	6	5	да
Ш	100	134	12	12	да
Ь	100	88	14	6	да
Я	100	98	6	12	да

ЭСКИЗ ЗНАКА



Примечание

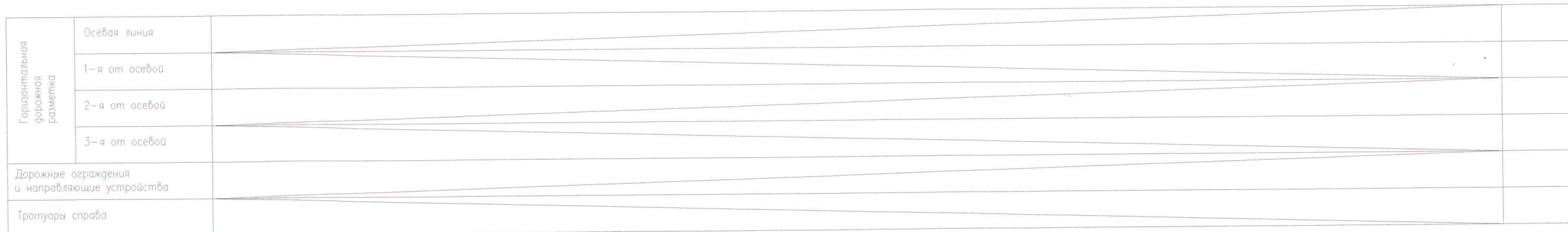
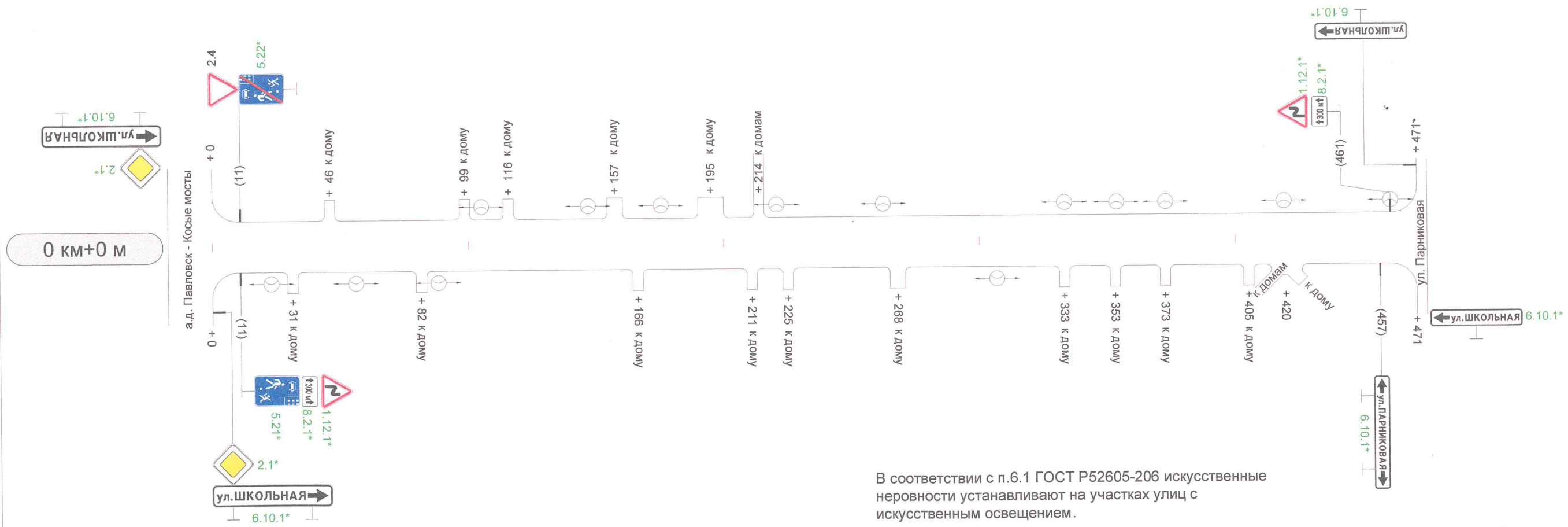
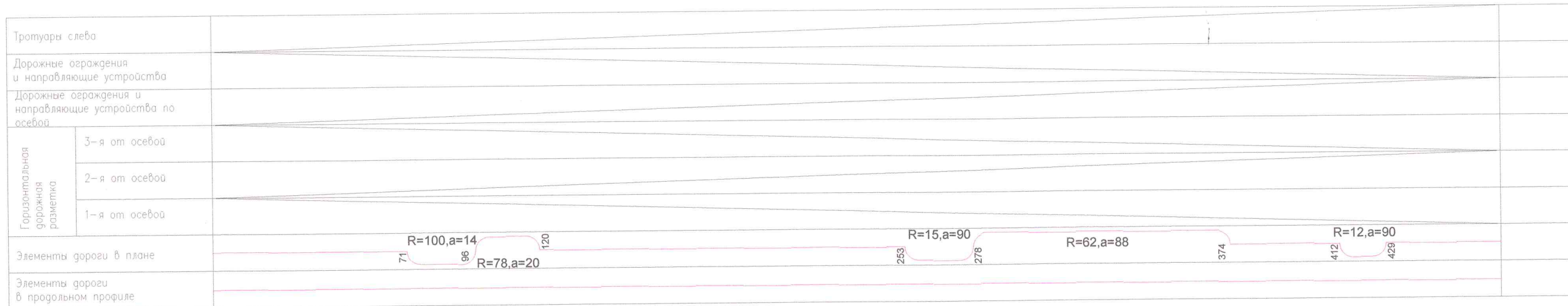
Номер знака: 6.10.1 Указатель направлений
 Щит: 1355 x 246 мм
 Фон: Белый
 Площадь: 0.33 кв м
 Масштаб: 1 : 5
 Количество: 1

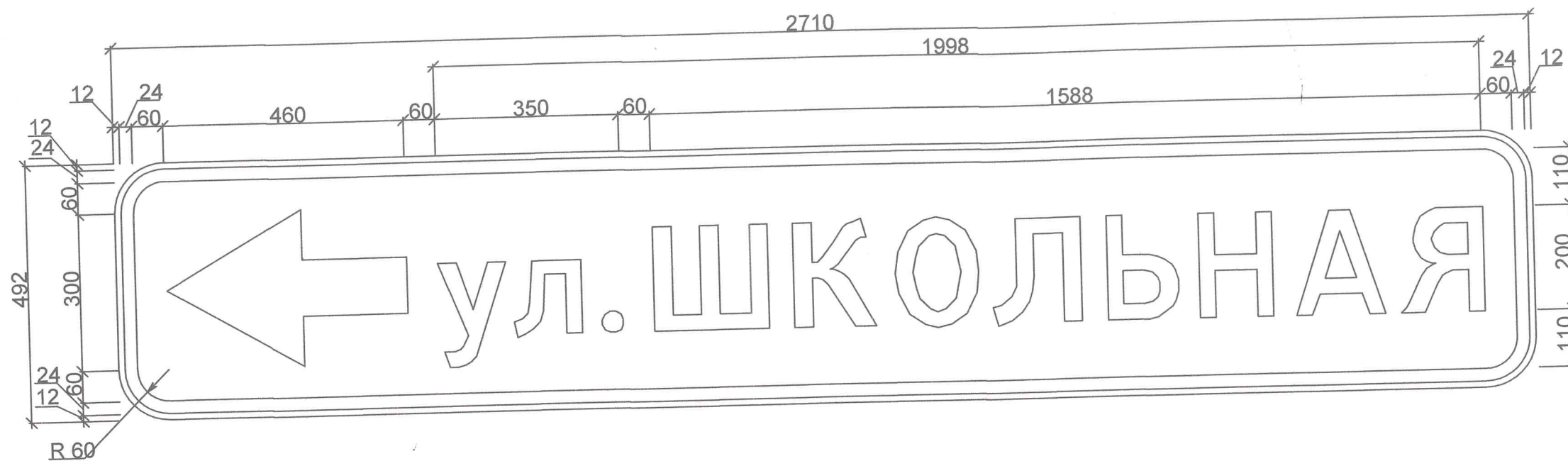
					Проект организации дорожного движения на автомобильных дорогах общего пользования МО "Федоровское городское поселение"			
Изм.	Лист	№ документа	Подпись	Дата	6.10.1 Указатель направлений 1355 x 246 мм ул.Парниковая км 0+430 (слева)	Стадия	Лист	Листов
Разраб.		Алексеева		12.20				
Проверил		Абдуллин		12.20				
Н.Контр.		Абдуллин		12.20				
ГИП		Кедрова		12.20				



ул. ШКОЛЬНАЯ
(д. Аннолово)

**Схема размещения технических средств организации
дорожного движения
Эскизы знаков индивидуального проектирования
Ведомости размещения ТС ОДД**





ЭСКИЗ ЗНАКА



Таблица используемых букв и символов

Буква или символ	Высота прописной буквы	Ширина литерной площадки	Левый полу-пробел	Правый полу-пробел	Сокр. литерная площадка
.	200	66	14	12	да
А	200	206	18	18	да
К	200	198	24	18	да
Л	200	200	8	22	да
л	200	160	6	24	да
Н	200	194	28	26	да
О	200	198	20	18	да
У	200	148	12	10	да
Ш	200	268	24	24	да
Ь	200	176	28	12	да
Я	200	196	12	24	да

Примечание

Номер знака: 6.10.1 Указатель направлений
 Щит: 2710 x 492 мм
 Фон: Белый
 Площадь: 1.33 кв м
 Масштаб: 1 : 10
 Количество: 1

Изм.	Лист	№ документа	Подпись	Дата	Проект организации дорожного движения на автомобильных дорогах общего пользования МО "Федоровское городское поселение" 6.10.1 Указатель направлений 2710 x 492 мм ул.Школьная км 0+000 (слева)	Стадия	Лист	Листов	
Разраб.		Алексеева		12.20					
Проверил		Абдуллин		12.20					
Н.Контр.		Абдуллин		12.20					
ГИП		Кедрова		12.20					



ЭСКИЗ ЗНАКА



Таблица используемых букв и символов

Буква или символ	Высота прописной буквы	Ширина литерной площадки	Левый полу-пробел	Правый полу-пробел	Сокр. литерная площадка
.	200	66	14	12	да
А	200	206	18	18	да
К	200	198	24	18	да
Л	200	200	8	22	да
л	200	160	6	24	да
Н	200	194	28	26	да
О	200	198	20	18	да
у	200	148	12	10	да
Ш	200	268	24	24	да
ь	200	176	28	12	да
Я	200	196	12	24	да

Примечание

Номер знака: 6.10.1 Указатель направлений
 Щит: 2710 x 492 мм
 Фон: Белый
 Площадь: 1.33 кв м
 Масштаб: 1 : 10
 Количество: 1

Изм.	Лист	№ документа	Подпись	Дата	Проект организации дорожного движения на автомобильных дорогах общего пользования МО "Федоровское городское поселение" 6.10.1 Указатель направлений 2710 x 492 мм ул.Школьная км 0+000 (справа)	Стадия	Лист	Листов





ЭСКИЗ ЗНАКА



Таблица используемых букв и символов

Буква или символ	Высота прописной буквы	Ширина литерной площадки	Левый полу-пробел	Правый полу-пробел	Сокр. литерная площадка
.	100	33	7	6	да
А	100	103	9	9	да
В	100	92	13	9	да
И	100	98	14	14	да
К	100	99	12	9	да
л	100	80	3	12	да
Н	100	97	14	13	да
О	100	99	10	9	да
П	100	96	13	13	да
Р	100	90	12	8	да
у	100	74	6	5	да
Я	100	98	6	12	да

Примечание

Номер знака: 6.10.1 Указатель направлений
 Щит: 1771 x 246 мм
 Фон: Белый
 Площадь: 0.43 кв м
 Масштаб: 1 : 5
 Количество: 1

Изм.	Лист	№ документа	Подпись	Дата	Проект организации дорожного движения на автомобильных дорогах общего пользования МО "Федоровское городское поселение" Указатель направлений 1771 x 246 мм ул.Школьная км 0+461 (справа)	Стадия	Лист	Листов
Разраб.		Алексеева		12.20				
Проверил		Абдуллин		12.20				
Н.Контр.		Абдуллин		12.20				
ГИП		Кедрова		12.20				



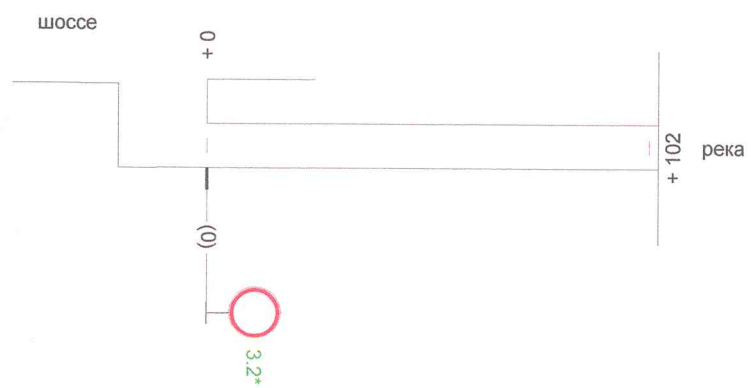
**Съезд к реке
(д. Аннолово)**

**Схема размещения технических средств организации дорожного
движения**

Ведомости размещения ТС ОДД

Тротуары слева		
Дорожные ограждения и направляющие устройства		
Дорожные ограждения и направляющие устройства по осевой		
Горизонтальная дорожная разметка	3-я от осевой	
	2-я от осевой	
	1-я от осевой	
Элементы дороги в плане		
Элементы дороги в продольном профиле		$i=40$ 102

0 км+0 м

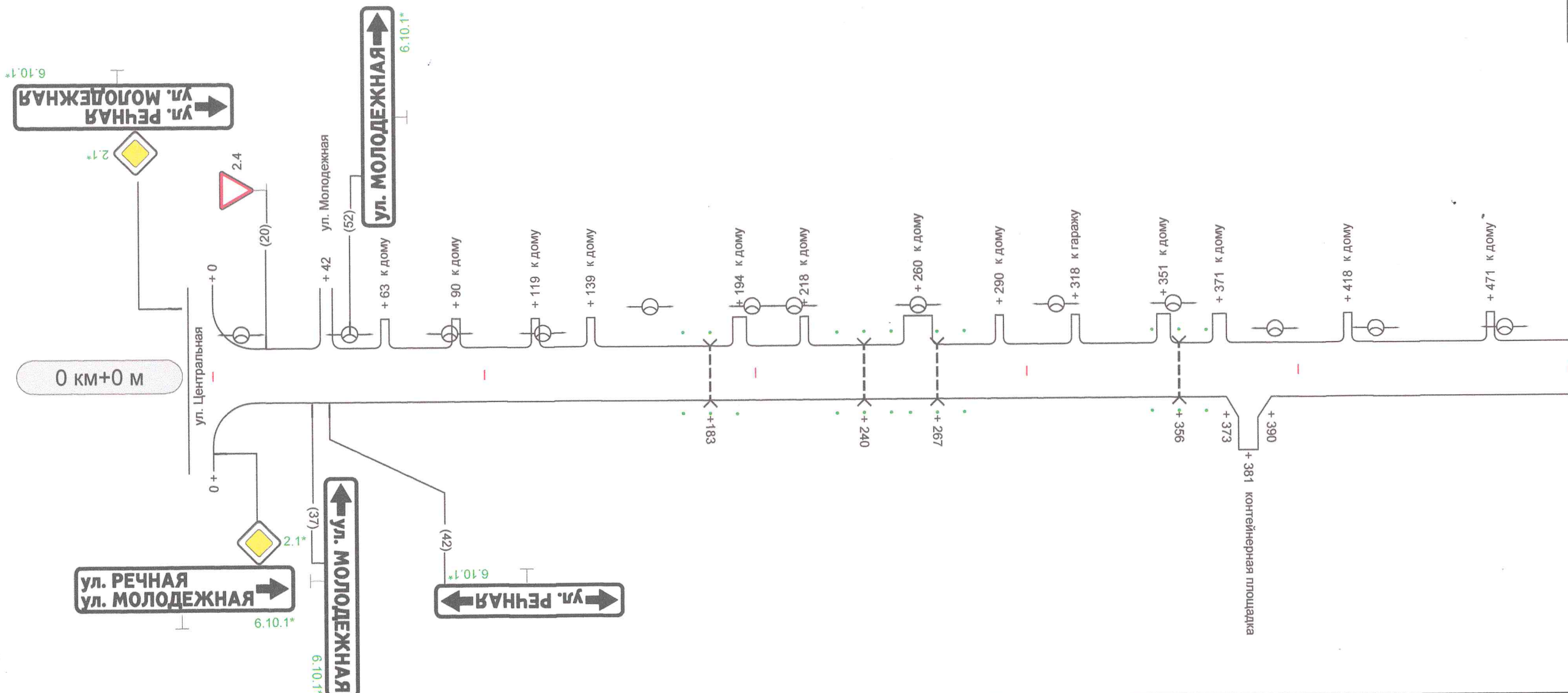


Горизонтальная дорожная разметка	Осевая линия	
	1-я от осевой	
	2-я от осевой	
	3-я от осевой	
Дорожные ограждения и направляющие устройства		
Тротуары справа		

ул. Речная
(д. Аннолово)

**Схема размещения технических средств организации дорожного
движения
Ведомости размещения ТС ОДД**

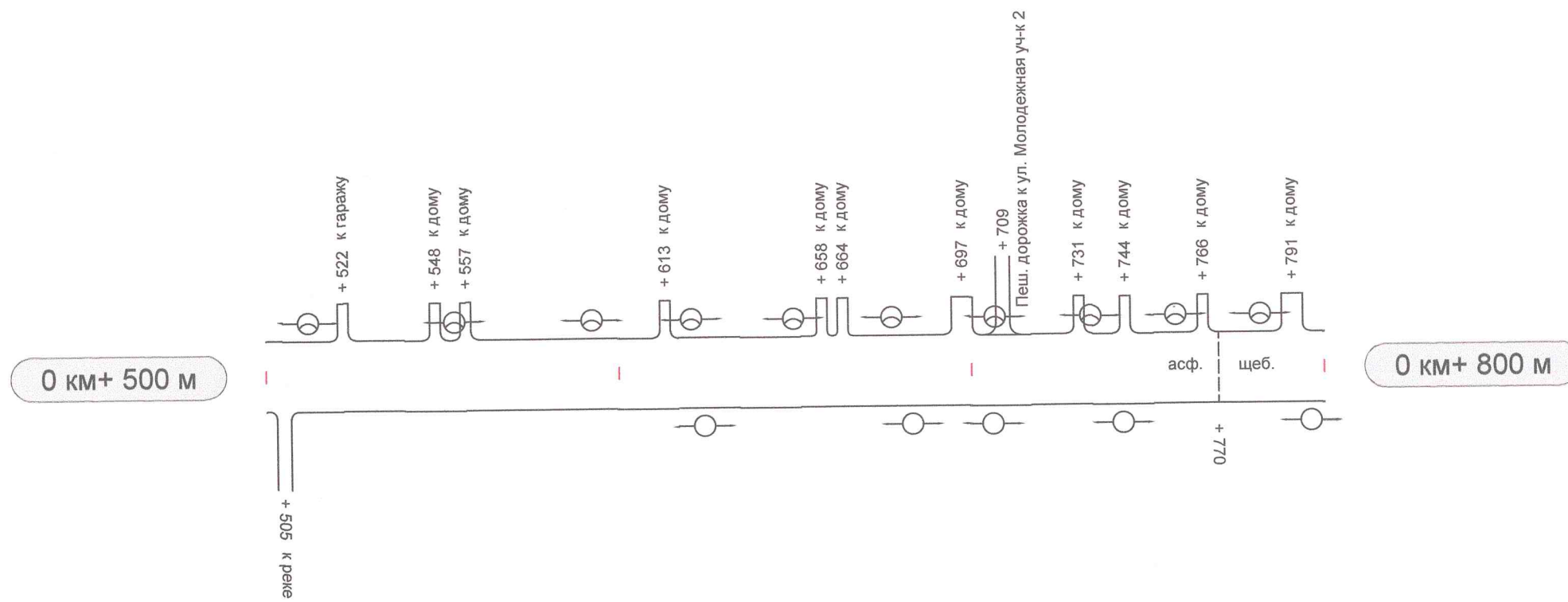
Тротуары слева		
Дорожные ограждения и направляющие устройства		Проект. Сигн.ст., 2 шт. 173-188
Дорожные ограждения и направляющие устройства по осевой		Проект. Сигн.ст., 3 шт. 230 - 250
Горизонтальная дорожная разметка	3-я от осевой	Проект. Сигн.ст., 2 шт. 267-277
	2-я от осевой	Проект. Сигн.ст., 3 шт. 346-366
	1-я от осевой	



Горизонтальная дорожная разметка	Осевая линия	
	1-я от осевой	
	2-я от осевой	
	3-я от осевой	
Дорожные ограждения и направляющие устройства		Проект. Сигн.ст., 3 шт. 173-193
Тротуары справа		Проект. Сигн.ст., 3 шт. 230 - 250
		Проект. Сигн.ст., 3 шт. 257-277
		Проект. Сигн.ст., 3 шт. 346-366

ул. Речная

Горизонтальная дорожная разметка	Тротуары слева	
	Дорожные ограждения и направляющие устройства	
	Дорожные ограждения и направляющие устройства по осевой	
	3-я от осевой	
	2-я от осевой	
	1-я от осевой	



Горизонтальная дорожная разметка	Осевая линия	
	1-я от осевой	
	2-я от осевой	
	3-я от осевой	
Дорожные ограждения и направляющие устройства		
Тротуары справа		



Таблица используемых букв и символов

Буква или символ	Высота прописной буквы	Ширина литерной площадки	Левый полу-пробел	Правый полу-пробел	Сокр. литерная площадка
.	100	33	7	6	да
А	100	103	9	9	да
Д	100	100	0	2	да
Е	100	86	12	11	да
Ж	100	152	6	6	да
Л	100	100	4	11	да
л	100	80	3	12	да
М	100	119	10	9	да
Н	100	97	14	13	да
О	100	99	10	9	да
Р	100	90	12	8	да
У	100	74	6	5	да
Ч	100	92	12	12	да
Я	100	98	6	12	да

Эскиз знака



					Проект организации дорожного движения на автомобильных дорогах общего пользования МО "Федоровское городское поселение"						
								Изм.	Лист	№ документа	Подпись
Разраб.					Алексеева	[Подпись]	12.20	6.10.1 Указатель направлений Щит: 1622 x 336 мм Фон: Белый Площадь: 0.54 кв м	Стадия	Лист	Листов
Проверил					Абдуллин	[Подпись]	12.20				
Н.Контр.					Абдуллин	[Подпись]	12.20				
ГИП					Кедрова	[Подпись]	12.20				



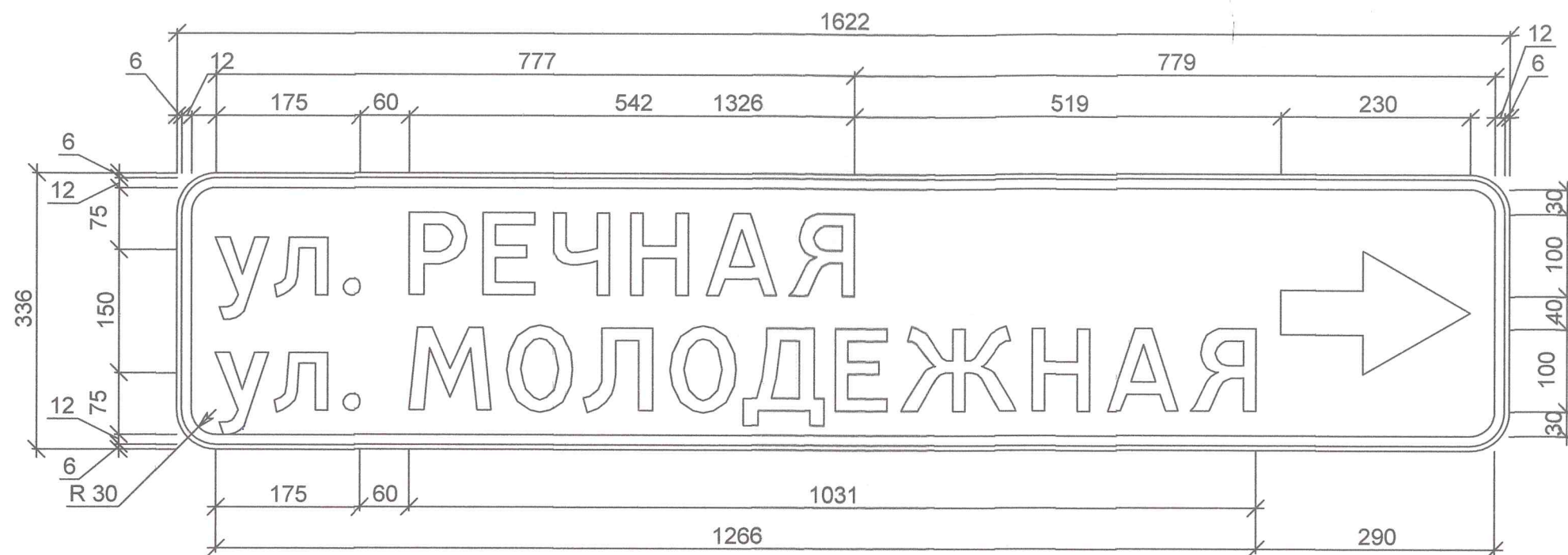


Таблица используемых букв и символов

Буква или символ	Высота прописной буквы	Ширина литерной площадки	Левый полу-пробел	Правый полу-пробел	Сокр. литерная площадка
.	100	33	7	6	да
А	100	103	9	9	да
Д	100	100	0	2	да
Е	100	86	12	11	да
Ж	100	152	6	6	да
Л	100	100	4	11	да
л	100	80	3	12	да
М	100	119	10	9	да
Н	100	97	14	13	да
О	100	99	10	9	да
Р	100	90	12	8	да
У	100	74	6	5	да
Ч	100	92	12	12	да
Я	100	98	6	12	да



				Проект организации дорожного движения на автомобильных дорогах общего пользования МО "Федоровское городское поселение"				
Изм.	Лист	№ документа	Подпись	Дата	6.10.1 Указатель направлений Щит: 1622 x 336 мм Фон: Белый Площадь: 0.54 кв м	Стадия	Лист	Листов
Разраб.		Алексеева		12.20				
Проверил		Абдуллин		12.20				
Н.Контр.		Абдуллин		12.20				
ГИП		Кедрова		12.20				

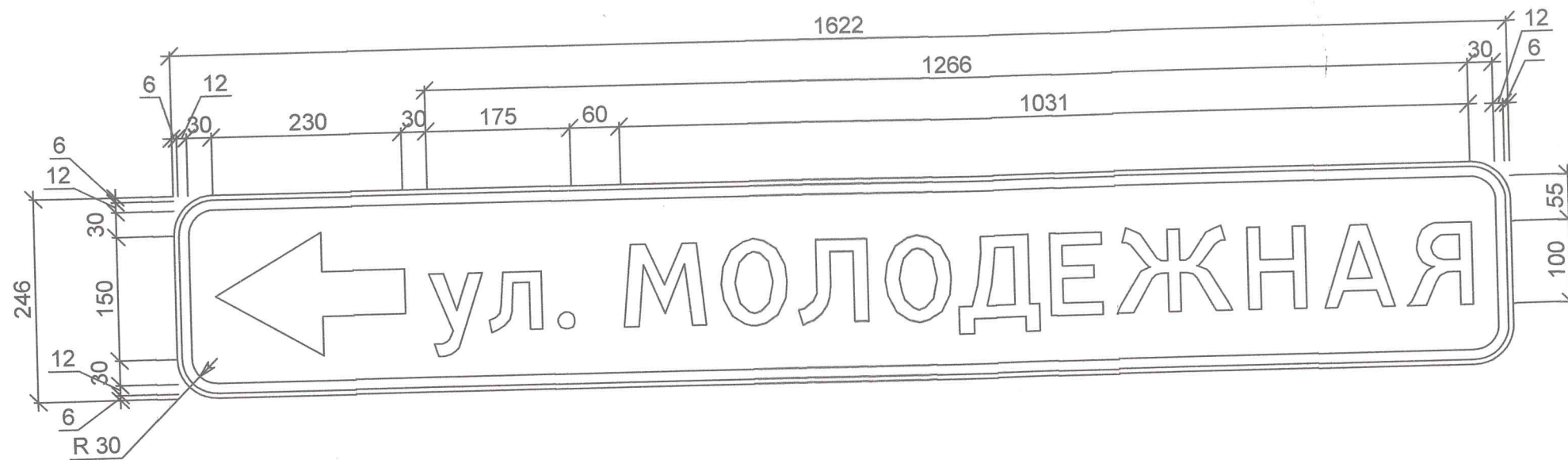


Таблица используемых букв и символов

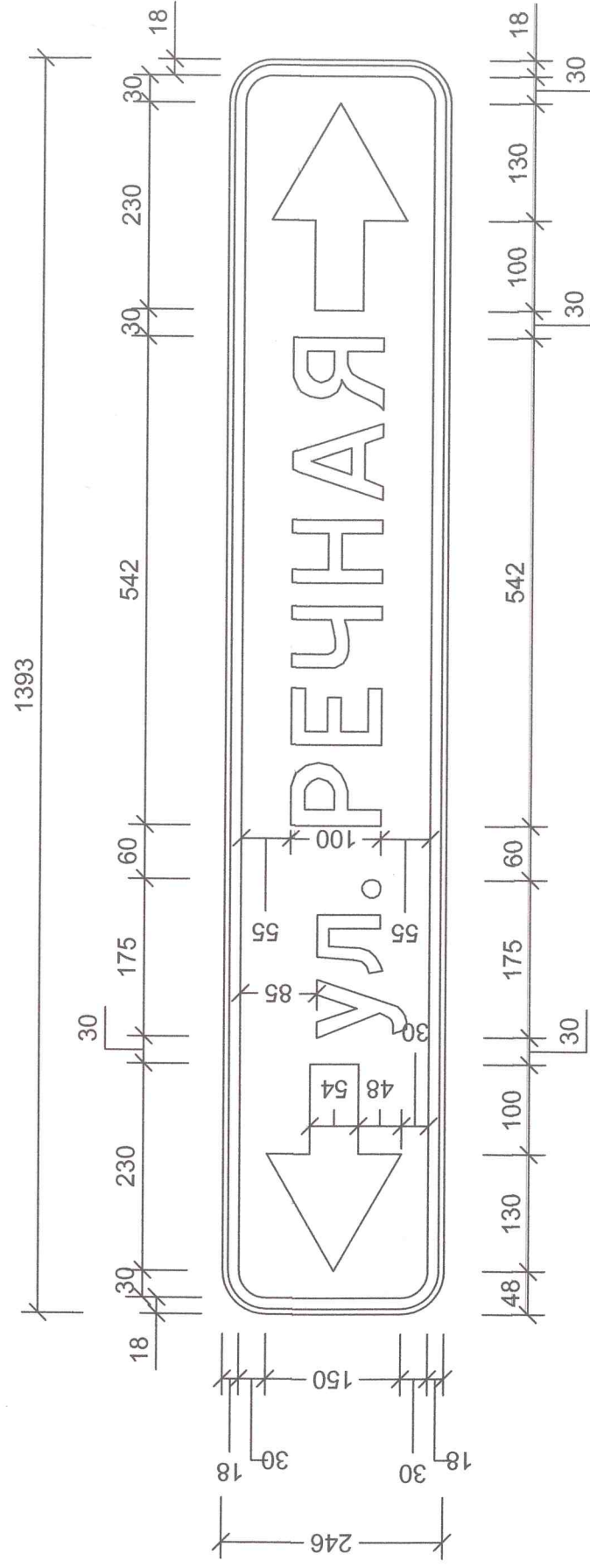
Буква или символ	Высота прописной буквы	Ширина литерной площадки	Левый полу-пробел	Правый полу-пробел	Сокр. литерная площадка
.	100	33	7	6	да
А	100	103	9	9	да
Д	100	100	0	2	да
Е	100	86	12	11	да
Ж	100	152	6	6	да
Л	100	100	4	11	да
л	100	80	3	12	да
М	100	119	10	9	да
Н	100	97	14	13	да
О	100	99	10	9	да
У	100	74	6	5	да
Я	100	98	6	12	да

Эскиз знака



Проект организации дорожного движения на автомобильных дорогах общего пользования МО "Федоровское городское поселение"				Стадия	Лист	Листов
Изм.	Лист	№ документа	Подпись	Дата	6.10.1 Указатель направлений Щит: 1622 x 246 мм Фон: Белый Площадь: 0.40 кв м км 0+037	
	Разраб.	Алексеева		12.20		
	Проверил	Абдуллин		12.20		
	Н.Контр.	Абдуллин		12.20		
	ГИП	Кедрова		12.20		





Эскиз знака



Таблица используемых букв и символов

Буква или символ	Высота прописной буквы	Ширина литерной площадки	Левый полу-пробел	Правый полу-пробел	Сокр. литерная площадка
.	100	33	7	6	да
A	100	103	9	9	да
E	100	86	12	11	да
л	100	80	3	12	да
H	100	97	14	13	да
P	100	90	12	8	да
У	100	74	6	5	да
Ч	100	92	12	12	да
Я	100	98	6	12	да

Проект организации дорожного движения на автомобильных дорогах общего пользования
МО "Федоровское городское поселение"

6.10.1 Указатель направлений

Цит: 1393 x 246 мм

Фон: Белый

Площадь: 0.34 кв м
км 0+042



Изм.	Лист	№ документа	Подпись	Дата
Разраб.		Алексеева	<i>[Signature]</i>	12.20
Проверил		Абдуллин	<i>[Signature]</i>	12.20
Н.Контр.		Абдуллин	<i>[Signature]</i>	12.20
ГИП		Кедрова	<i>[Signature]</i>	12.20

Стадия Лист Листов





Таблица используемых букв и символов

Буква или символ	Высота прописной буквы	Ширина литерной площадки	Левый полу-пробел	Правый полу-пробел	Сокр. литерная площадка
.	100	33	7	6	да
А	100	103	9	9	да
Д	100	100	0	2	да
Е	100	86	12	11	да
Ж	100	152	6	6	да
Л	100	100	4	11	да
л	100	80	3	12	да
М	100	119	10	9	да
Н	100	97	14	13	да
О	100	99	10	9	да
У	100	74	6	5	да
Я	100	98	6	12	да

Эскиз знака



				Проект организации дорожного движения на автомобильных дорогах общего пользования МО "Федоровское городское поселение"				
Изм.	Лист	№ документа	Подпись	Дата	6.10.1 Указатель направлений Щит: 1622 x 246 мм Фон: Белый Площадь: 0.40 кв м км 0+052 (слева)	Стадия	Лист	Листов
Разраб.		Алексеева		12.20				
Проверил		Абдуллин		12.20				
Н.Контр.		Абдуллин		12.20				
ГИП		Кедрова		12.20				



**Ведомость размещения искусственного освещения
на участке ул. Речная**

№ п/п	Начало участка, км + м	Конец участка, км + м	Объект установки	Количество опор / светильников	Протяженность, м			Располо- жение
					Проектируемые в соответствии с нормативными документами, м	Фактически установленные, м	Потребность в установке, м	
1	2	3	4	5	6	7	8	9
			Итого:	28/23	0	943	0	
1	0+010	0+781	Населенный пункт	23/23	0	771	0	слева
2	0+624	0+796	Населенный пункт	5/0	0	172	0	справа